



# 中华人民共和国国家标准

GB/T 529—2008  
代替 GB/T 529—1999

## 硫化橡胶或热塑性橡胶撕裂强度的测定 (裤形、直角形和新月形试样)

Rubber, vulcanized or thermoplastic—Determination of tear strength  
(Trouser, angle and crescent test pieces)

(ISO 34-1:2004, Rubber, vulcanized or thermoplastic—  
Determination of tear strength—  
Part 1: Trouser, angle and crescent test pieces, MOD)

2008-06-04 发布

2008-12-01 实施



中华人民共和国国家质量监督检验检疫总局  
中国国家标准化管理委员会

发布

## 前 言

本标准修改采用国际标准 ISO 34-1:2004《硫化橡胶或热塑性橡胶撕裂强度的测定 第1部分:裤形、直角形和新月形试样》。

本标准代替 GB/T 529—1999《硫化橡胶或热塑性橡胶撕裂强度的测定(裤形、直角形和新月形试样)》。

本标准根据 ISO 34-1:2004 重新起草,其技术性差异及原因如下:

本标准中规定:如果多组试样进行比较,则每组试样厚度中位数应在所有组中试样厚度总的中位数的 7.5% 范围内(本版第 9 章)。而 ISO 34-1:2004 中规定,如果多组试样进行比较时,则每组试样厚度中位数应在所有组中试样厚度总的中位数的 1.5% 范围内。这样规定主要是结合我国国情。

为便于使用,本标准还做了下列编辑性修改:

- a) 用“本标准”代替“本国际标准”;
- b) 本标准删除了国际标准前言;
- c) 用小数点“.”代替作为小数点的逗号“,”。

本标准与 GB/T 529—1999 相比主要变化如下:

- 本标准增加了“试验个数”一章(本版第 7 章);
- 本标准修改了直角形裁刀的部分尺寸:增加了 90° 角的公差  $\pm 0.5^\circ$ , 删除了尺寸  $(27 \pm 0.05)$  mm 和  $(28 \pm 0.05)$  mm(1999 年版的图 2, 本版的图 2)。

本标准附录 A 和附录 B 为资料性附录。

本标准由中国石油和化学工业协会提出。

本标准由全国橡胶委橡胶物理和化学试验方法分技术委员会(SAC/TC 35/SC 2)归口。

本标准起草单位:桦林佳通轮胎有限公司。

本标准主要起草人:韩雷、耿福民。

本标准所代替标准的历次版本发布情况为:

- GB 529—1965、GB 529—1976、GB 529—1981、GB/T 529—1991、GB/T 529—1999。

## 硫化橡胶或热塑性橡胶撕裂强度的测定 (裤形、直角形和新月形试样)

### 1 范围

本标准规定了测定硫化橡胶或热塑性橡胶撕裂强度的三种试验方法,即:

- 方法 A:使用裤形试样;
- 方法 B:使用直角形试样,割口或不割口;
- 方法 C:使用有割口的新月形试样。

撕裂强度值与试样形状、拉伸速度、试验温度和硫化橡胶的压延效应有关。

#### 方法 A:使用裤形试样

使用裤形试样对切口长度不敏感,而另外两种试样的割口要求严格控制。另外,获得的结果更有可能与材料的基本撕裂性能有关,而受定伸应力的影响较小(该定伸应力是试样“裤腿”伸长所致,可忽略不计),并且撕裂扩展速度与夹持器拉伸速度有直接关系。有些橡胶其撕裂扩展是不平滑的(不连续撕裂),结果分析会有困难。

#### 方法 B,试验程序(a):使用无割口直角形试样

该试验是撕裂开始和撕裂扩展的综合。在直角点处的应力上升至足以发生初始撕裂,然后应力进一步增大直至试样撕裂。但是,只能测定破坏试样所需的总的力。因此,所测得的力不能分解为产生撕裂开始和撕裂扩展的两个分力。

#### 方法 B,试验程序(b):使用有割口直角形试样

该试验是将试样预先割口,测定其扩展撕裂所需的力。扩展速度与拉伸速度没有直接关系。

#### 方法 C:使用新月形试样

该试验也是将试样预先割口,测定其扩展撕裂所需的力,而且扩展速度与拉伸速度无关。

注:橡胶小试样(德尔夫特试样)撕裂强度的测定方法在 ISO 34-2 中另行规定。

### 2 规范性引用文件

下列文件中的条款通过本标准的引用而成为本标准的条款,凡是注日期的引用文件,其随后所有的修改单(不包括勘误的内容)或修订版均不适用于本标准,然而,鼓励根据本标准达成协议的各方研究是否可使用这些文件的最新版本。凡是不注明日期的引用文件,其最新版本适用于本标准。

GB/T 2941 橡胶物理试验方法试样制备和调节通用程序(GB/T 2941—2006,ISO 23529:2004, IDT)

GB/T 12833 橡胶和塑料 撕裂强度和粘合强度测定中的多峰曲线的分析(GB/T 12833—2006, ISO 6133:1998, IDT)

GB/T 14838 橡胶与橡胶制品 试验方法标准 精密度的确定(GB/T 14838—1993, neq ISO/TR 9272:1986)

ISO 5893 橡胶与塑料拉伸、屈挠及压缩试验机(恒速)技术性能

### 3 术语和定义

下列术语和定义适用于本标准。

#### 3.1

**裤形撕裂强度 trouser tear strength**

用平行于切口平面方向的外力作用于规定的裤形试样上,将试样撕断所需的力除以试样厚度,该力值按 GB/T 12833 规定计算。

#### 3.2

**无割口直角形撕裂强度 unnicked angle tear strength**

用沿试样长度方向的外力作用于规定的直角形试样上,将试样撕断所需的最大力除以试样厚度。

#### 3.3

**有割口直角形或新月形撕裂强度 nicked angle or crescent tear strength**

用垂直于割口平面方向的外力作用于规定的直角形或新月形试样上,通过撕裂引起割口断裂所需的最大力除以试样厚度。

### 4 试验原理

用拉力试验机,对有割口或无割口的试样在规定的速度下进行连续拉伸,直至试样撕断。将测定的力值按规定的计算方法求出撕裂强度。

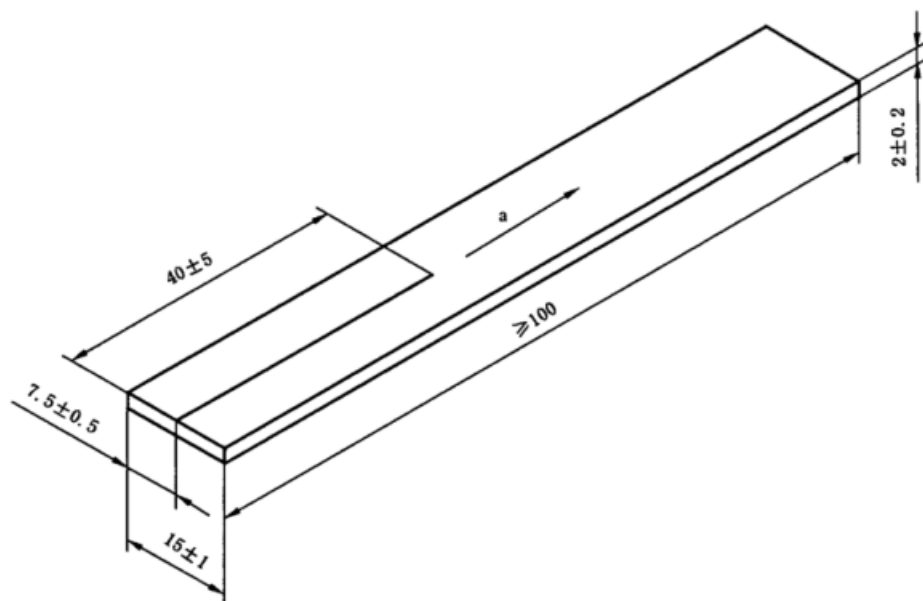
不同类型的试样测得的试验结果之间没有可比性。

### 5 装置

#### 5.1 裁刀

5.1.1 裤形试样所用裁刀,其所裁切的试样尺寸(长度和宽度)如图 1 所示。

单位为毫米

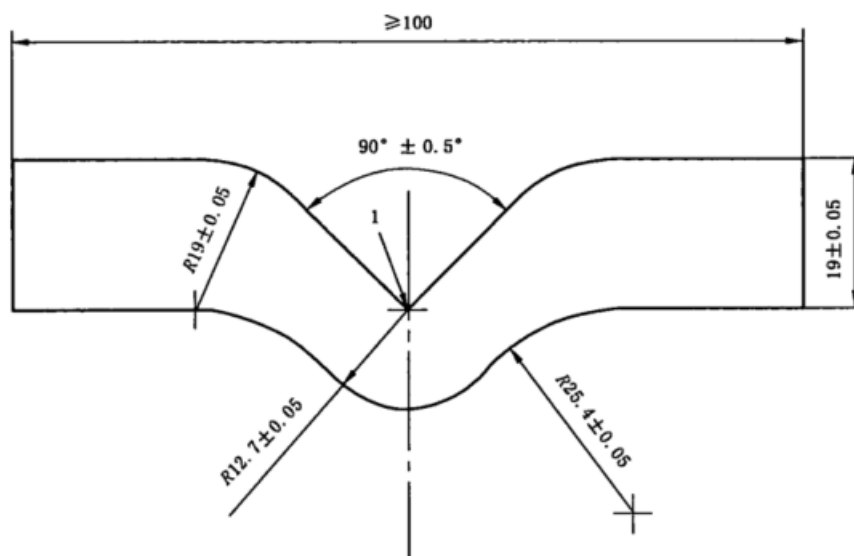


a——切口方向。

图 1 裤形裁刀所裁试样

5.1.2 直角形试样裁刀,其所裁切的试样尺寸如图 2 所示。

单位为毫米

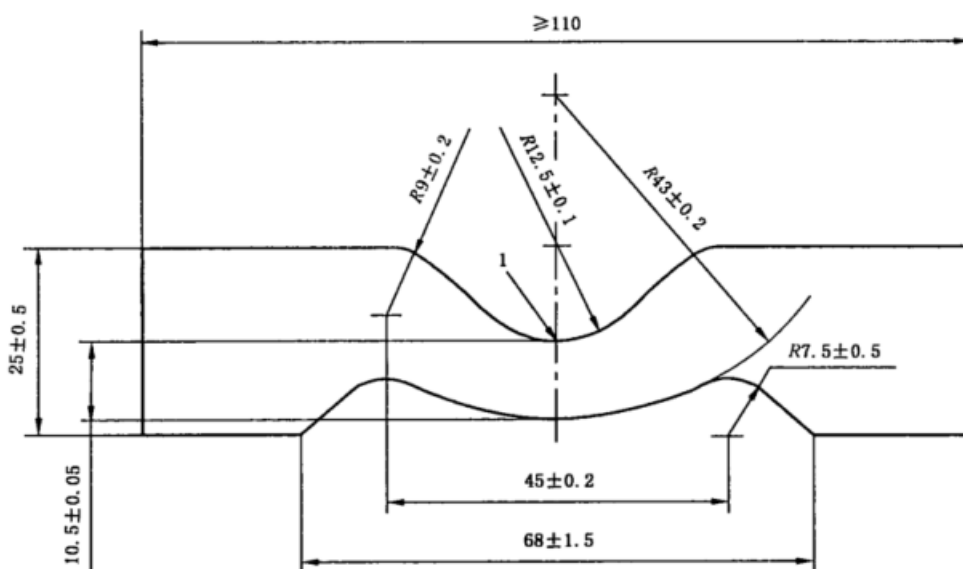


1——方法 B 试验程序(b)的割口位置。

图 2 直角形试样裁刀所裁试样

5.1.3 新月形试样裁刀,其所裁切的试样尺寸如图 3 所示。

单位为毫米



1——割口位置。

图 3 新月形试样裁刀所裁试样

5.1.4 裁刀的刃口必须保持锋利,不得有卷刃和缺口,裁切时应使刃口垂直于试样的表面,其整个刃口应在同一个平面上。

## 5.2 割口器

5.2.1 用于对试样进行割口的锋利刀片或锋利的刀应无卷刃和缺口。

5.2.2 用于对直角形或新月形试样进行割口的割口器应满足下列要求：

应提供固定试样的装置，以使割口限制在一定的位置上。裁切工具由刀片或类似的刀组成，刀片应固定在垂直于试样主轴平面的适当位置上。刀片固定装置不允许发生横向位移，并具有导向装置，以确保刀片沿垂直试样平面方向切割试样。反之，也可以固定刀片，使试样以类似的方式移动。应提供可精确调整割口深度的装置，以使试样割口深度符合要求。刀片固定装置和(或)试样固定装置位置的调节，是通过用刀片预先将试样切割1个或2个割口，然后借助显微镜测量割口的方式进行。割口前，刀片应用水或皂液润湿。

注：适用于撕裂试验的割口装置详见参考文献[4]。

在规定的公差范围(见6.4)内检查割口的深度，可以使用任何适当的方法，如光学投影仪。简便的配置为安装有移动载物平台和适当照明的不小于10倍的显微镜。用目镜上的标线或十字线来记录载物平台和试样的移动距离，该距离等于割口的深度。用载物平台测微计来测量载物平台的移动。反之，也可移动显微镜。

检查设备应有0.05 mm的测量精度。

## 5.3 拉力试验机

拉力试验机应符合ISO 5893的规定，其测力精度达到B级。

作用力误差应控制在2%以内，试验过程中夹持器移动速度要保持规定的恒速：裤形试样的拉伸速度为 $(100 \pm 10)$  mm/min，直角形或新月形试样的拉伸速度为 $(500 \pm 50)$  mm/min。使用裤形试样时，应采用有自动记录力值装置的低惯性拉力试验机。

注：由于摩擦力和惯性的影响，惯性(摆锤式)拉力试验机得到的试验结果往往各不相同。

低惯性(如电子或光学传感)拉力试验机所得到的结果则没有这些影响。因此，应优先选用低惯性的拉力试验机。

## 5.4 夹持器

试验机应备有随张力的增加能自动夹紧试样并对试样施加均匀压力的夹持器。每个夹持器都应通过一种定位方式将试样沿轴向拉伸方向对称地夹入。当对直角形或新月形试样进行试验时，夹持器应在两端平行边部位内将试样充分夹紧。裤形试样应按图4所示夹入夹持器。

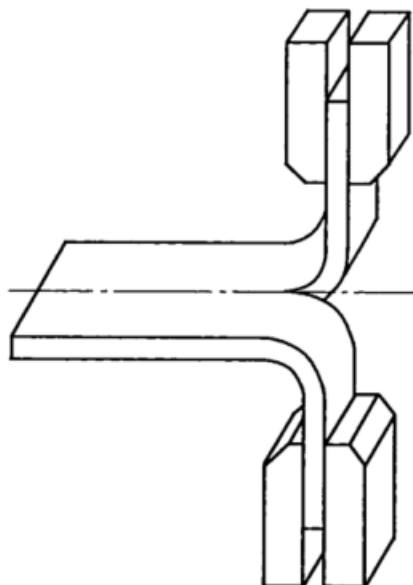


图4 在拉力试验机上裤形试样的状态

## 6 试样

6.1 试样应从厚度均匀的试片上裁取。试片的厚度为 $(2.0 \pm 0.2)$ mm。

试片可以模压或通过制品进行切割、打磨制得。

试片硫化或制备与试样裁取之间的时间间隔,应按 GB/T 2941 中的规定执行。在此期间,试片应完全避光。

6.2 裁切试样前,试片应按 GB/T 2941 中的规定,在标准温度下调节至少 3 h。

试样是通过冲压机利用裁刀从试片上一次裁切而成,其形状如图 1、图 2 或图 3 所示。试片在裁切前可用水或皂液润湿,并置于一个起缓冲作用的薄板(例如皮革、橡胶带或硬纸板)上,裁切应在刚性平面上进行。

6.3 裁切试样时,撕裂割口的方向应与压延方向一致。如有要求,可在相互垂直的两个方向上裁切试样。

撕裂扩展的方向,裤形试样应平行于试样的长度,而直角形和新月形试样应垂直于试样的长度方向。

6.4 每个试样应使用 5.2 规定的装置切割出下列深度。

方法 A(裤形试样)——割口位于试样宽度的中心,深度为 $(40 \pm 5)$ mm,方向如图 1 所示。其切口最后约 1 mm 处的切、割过程是很关键的。

方法 B,试验程序(b)(直角形试样)——割口深度为 $(1.0 \pm 0.2)$ mm,位于试样内角顶点(见图 2)。

方法 C(新月形试样)——割口深度为 $(1.0 \pm 0.2)$ mm,位于试样凹形内边中心处(见图 3)。

试样割口、测量和试验应连续进行,如果不能连续进行试验时,应根据具体情况,将试样在 $(23 \pm 2)$ °C 或 $(27 \pm 2)$ °C 温度下保存至试验。割口和试验之间的间隔不应超过 24 h。

进行老化试验时,切口和割口应在老化后进行。

## 7 试样数量

每个样品不少于 5 个试样。如有要求,按照 6.3 规定,每个方向各取 5 个试样。

## 8 试验温度

按 GB/T 2941 的规定,试验应在 $(23 \pm 2)$ °C 或 $(27 \pm 2)$ °C 标准温度下进行。当需要采用其他温度时,应从 GB/T 2941 规定的温度中选择。

如果试验需要在其他温度下进行,试验前,应将试样置于该温度下进行充分调节,以使试样与环境温度达到平衡。为避免橡胶发生老化(见 GB/T 2941),应尽量缩短试样调节时间。

为使试验结果具有可比性,任何一个试验的整个过程或一系列试验应在相同温度下进行。

## 9 试验步骤

按 GB/T 2941 中的规定,试样厚度的测量应在其撕裂区域内进行,厚度测量不少于三点,取中位数。任何一个试样的厚度值不应偏离该试样厚度中位数的 2%。如果多组试样进行比较,则每组试样厚度中位数应在所有组中试样厚度总的中位数的 7.5% 范围内。

试样按第 8 章所述进行调节后,按 5.4 所述立即将试样安装在拉力试验机上(见 5.3),在下列夹持器移动速度下:直角形和新月形试样为 $(500 \pm 50)$ mm/min、裤形试样为 $(100 \pm 10)$ mm/min,对试样进行拉伸,直至试样断裂。记录直角形和新月形试样的最大力值。当使用裤形试样时,应自动记录整个撕裂过程的力值。

## 10 试验结果的表示

撕裂强度  $T_s$  按式(1)计算:

$$T_s = \frac{F}{d} \dots\dots\dots(1)$$

式中:

$T_s$ ——撕裂强度,单位为千牛每米(kN/m);

$F$ ——试样撕裂时所需的力(当采用裤形试样时,应按 GB/T 12833 中的规定计算力值  $F$ ,取中位数;当采用直角形和新月形试样时,取力值  $F$  的最大值),单位为牛顿(N);

$d$ ——试样厚度的中位数,单位为毫米(mm)。

试验结果以每个方向试样的中位数、最大值和最小值共同表示,数值准确到整数位。

## 11 精密度

### 11.1 概述

按照 GB/T 14838 的规定计算重复性和再现性,有关精密度的概念和术语也参见此标准。重复性和再现性结果的使用指南参见附录 A。

### 11.2 精密度说明

11.2.1 实验室间的试验方案(ITP)已于 1987 年实施。使用 A、B 和 C 三种胶料配方,硫化成试片送到所有参加试验的实验室。这些胶料的配方参见附录 B。每个试验室均进行以下操作:裁切试样、割口(如果要求)、厚度测量、撕裂强度测定。

11.2.2 25 个实验室使用直角形和新月形试样,22 个实验室使用裤形试样。每种试样在间隔一周的两个试验日中进行试验。取 5 个测定值的中位数作为试验结果。用 I 型精密度进行分析。参与的实验室均不进行胶料混炼和硫化。

### 11.3 精密度结果

所有试验精密度结果见表 1。精密度结果使用指南参见附录 A。

表 1 中所用的符号如下:

$r$ ——重复性,用测量单位表示;

( $r$ )——相对重复性,用  $r$  与材料平均值的百分数表示;

$R$ ——再现性,用测量单位表示;

( $R$ )——相对再现性,用  $R$  与材料平均值的百分数表示。

( $r$ )和( $R$ )的合并值是通过  $r$  和  $R$  的合并值与所有材料平均值计算得到。

## 12 试验报告

试验报告应包括以下内容:

- a) 本标准名称或编号;
- b) 识别样品所需的所有详细说明;
- c) 使用试样的类型;
- d) 按第 10 章计算出的每个方向撕裂强度值(kN/m)的中位数、最大值和最小值,以及所有单独的结果;
- e) 每个试样厚度中位数;
- f) 相对于橡胶压延方向所施加力的方向;
- g) 试验温度;
- h) 对于方法 B,说明试样是有割口或无割口;



- i) 试样在试验过程中需特别说明的情况,例如割口扩展的方向;  
j) 硫化和试验日期。

表 1 撕裂强度(kN/m)的 1 型精密度结果

材 料	平均值	实验室内		实验室间	
		<i>r</i>	( <i>r</i> )	<i>R</i>	( <i>R</i> )
方法 A					
方向 1(垂直于压延方向)					
胶料 A	3.68	0.91	24.7	1.29	35.0
胶料 B	7.67	1.96	25.5	2.36	30.8
胶料 C	22.8	8.66	38.0	13.80	60.7
合并值	11.3	5.15	45.6	8.15	72.1
方向 2(平行于压延方向)					
胶料 A	4.81	2.32	48.3	2.61	54.3
胶料 B	8.34	2.92	35.0	2.92	35.0
胶料 C	27.3	11.60	42.5	13.50	49.6
合并值	13.6	7.10	52.1	8.15	59.8
方法 B					
无割口					
胶料 A	38.1	4.54	12.1	20.2	53.0
胶料 B	44.5	7.12	15.9	20.4	45.9
胶料 C	98.7	43.3	43.8	47.9	48.6
合并值	60.4	25.8	42.7	31.7	52.5
有割口					
胶料 A	13.2	3.90	29.4	4.74	35.7
胶料 B	14.7	6.02	40.8	6.02	40.8
胶料 C	62.1	29.10	49.6	37.80	60.9
合并值	30.2	17.4	57.6	22.2	73.7
方法 C					
胶料 A	29.9	6.84	22.8	31.0	103.7
胶料 B	31.1	4.70	15.1	29.4	94.6
胶料 C	124.0	29.20	23.5	47.1	38.0
合并值	61.6	17.5	28.4	36.7	59.6

附录 A  
(资料性附录)  
精密度结果使用指南

- A.1 使用精密度结果的一般程序是首先计算任意两个测量值的正差,用符号 $|x_1 - x_2|$ 表示。
- A.2 查相应的精密度表(无论所研究的是什么试验参数),在测得参数的平均值与正在研究的试验数据平均值最近处画一横线,该线将给出判断过程中所用的相应的 $r$ 、 $(r)$ 、 $R$ 或 $(R)$ 。
- A.3 可用下列一般重复性陈述和相应的 $r$ 和 $(r)$ 值判定精密度(即不考虑正负号)。
- A.3.1 绝对差:在正常和正确操作的试验程序下,用标称相同材料的样品得到的两个试验平均值间的差 $|x_1 - x_2|$ ,平均 20 次中不得多于一次超过表列重复性 $r$ 。
- A.3.2 两个试验平均值间的百分数差:在正常和正确操作的试验程序下,用标称相同材料的样品得到两个试验值间的百分数差 $[|x_1 - x_2| / (x_1 + x_2) / 2] \times 100$ ,平均 20 次中不得多于一次超过表列重复性 $(r)$ 。
- A.4 可用下列一般再现性陈述和相应的 $R$ 和 $(R)$ 值判定精密度。
- A.4.1 绝对差:在两个实验室用正常和正确的试验程序,在标称相同材料的样品上得到两个独立测量的试验平均值间绝对差 $|x_1 - x_2|$ ,平均 20 次中不得多于一次超过表列再现性 $R$ 。
- A.4.2 两个试验平均值的百分数差:在两个实验室用正常和正确的试验程序,在标称相同材料的样品上得到两个独立测量的试验平均值的百分数差 $[|x_1 - x_2| / (x_1 + x_2) / 2] \times 100$ ,平均 20 次中不得多于一次超过表列再现性 $(R)$ 。

**附录 B**  
(资料性附录)  
供 ITP 使用胶料 A、B 和 C 配方

材 料	质量份数		
	A	B	C
天然橡胶	32	—	83
丁苯橡胶 SBR1500	68	100	17
N550 炭黑	66	—	—
N339 炭黑	—	35	—
N234 炭黑	—	—	37
芳烃油	16	—	—
硬脂酸	1	1	2.5
防老剂	3	—	2.8
氧化锌	12	3	3
硫磺	3.2	1.75	1.3
促进剂	2.0	1	1.5
石油树脂	—	—	3.5

参 考 文 献

- [1] BUIST, J. M. 橡胶化学技术. 1950(23):137.
  - [2] KAINRADL, and HANDLER, F, 橡胶化学技术. 1960(33):1438.
  - [3] GB/T 12829 硫化橡胶或热塑性橡胶撕裂强度的测定 第2部分 小试样(德尔夫特试样)  
(GB/T 12829—2006, idt ISO 34-2:1996)
  - [4] BUIST, J. M, and KENNEDY, R. L.: 印度: 橡胶杂志, 1946(110):809.
-

中 华 人 民 共 和 国  
国 家 标 准  
硫化橡胶或热塑性橡胶撕裂强度的测定  
(裤形、直角形和新月形试样)  
GB/T 529—2008

\*

中国标准出版社出版发行  
北京复兴门外三里河北街16号  
邮政编码:100045

网址 [www.spc.net.cn](http://www.spc.net.cn)

电话:68523946 68517548

中国标准出版社秦皇岛印刷厂印刷

各地新华书店经销

\*

开本 880×1230 1/16 印张 1 字数 20 千字  
2008年8月第一版 2008年8月第一次印刷

\*

书号: 155066·1-32705 定价 16.00 元

如有印装差错 由本社发行中心调换  
版权专有 侵权必究

举报电话:(010)68533533



GB/T 529—2008