

ICS 83.060
G 40



中华人民共和国国家标准

GB/T 1688—2008/ISO 6943:2007
代替 GB/T 1688—1986

硫化橡胶 伸张疲劳的测定

Rubber, vulcanized—Determination of tension fatigue

(ISO 6943:2007, IDT)

2008-06-04 发布

2008-12-01 实施



中华人民共和国国家质量监督检验检疫总局
中国国家标准化管理委员会 发布

前 言

本标准等同采用 ISO 6943:2007《硫化橡胶 伸张疲劳的测定》(英文版)。

本标准代替 GB/T 1688—1986《硫化橡胶伸张疲劳的测定》。

本标准等同翻译 ISO 6943:2007(英文版)。

为便于使用,本标准做了下列编辑性修改:

- a) “本国际标准”改为“本标准”;
- b) 删除了国际标准前言;
- c) 用小数点“.”代替了作为小数点符号的逗号“,”。

本标准与 GB/T 1688—1986 相比,主要变化如下:

- 增加了警告语;
- 增加了规范性引用文件(本版的第 2 章);
- 增加了环状试样(本版的 6.1.3);
- 增加了疲劳后永久变形和最大应变的测定(本版的 8.5);
- 增加了最大应力和最大应变能密度的测定(本版的 8.6);
- 增加了永久变形的计算(本版的 9.2);
- 增加了最大应变的计算(本版的 9.3);
- 增加了最大应力的计算(本版的 9.4);
- 增加了应变能密度的计算(本版的 9.5);
- 将前版的试验频率(250 r/min、300 r/min、500 r/min)(1986 版的 6.2)改为 1 Hz 到 5 Hz (60 r/min~300 r/min)(本版的 7.2),删除了 500 r/min 的试验频率;
- 增加了附录 A。

本标准的附录 A 为资料性附录。

本标准由中国石油和化学工业协会提出。

本标准由全国橡胶委橡胶物理和化学试验方法分技术委员会(SAC/TC 35/SC 2)归口。

本标准的起草单位:山东出入境检验检疫局检验检疫技术中心、赛轮股份有限公司、北京橡胶工业研究设计院。

本标准的主要起草人:聂凯、刘爱芹、谢君芳。

本标准历次版本情况:

- GB/T 1688—1986。

硫化橡胶 伸张疲劳的测定

警告——使用本标准的人员应有正规实验室工作的实践经验。本标准并未指出所有可能的安全问题，使用者有责任采取适当的安全和健康措施，并保证符合国家有关法规规定的条件。

注意——本标准规定的某些规程可能涉及到使用、或产生其他物质，包括产生废弃物，这可能构成对当地环境的危害。试验后，应参考安全清除、处理废弃物的有关文件。

1 范围

本标准描述了在反复拉伸变形下硫化橡胶耐疲劳的测定方法，在试样尺寸和循环频率基本不变或不产生温升的条件下，疵点导致裂口增长，最终使试样断裂。

本方法规定反复变形时，试样在每个循环周期内都松弛到零应变。对某些橡胶，在静态变形下，反复变形时没有松弛到零应变，也能发生类似的疲劳过程，但本标准不采用这种条件。

本方法适用于应力-应变性能稳定的橡胶，至少在循环一定周期后，没有表现出过分的应力软化或永久变形，或高粘滞状态。对不能满足上述条件的材料，从试验和理论上解释，也许存在相当大的困难。例如，一种橡胶在疲劳试验过程中表现出较大的永久变形，在最大载荷和最大伸长恒定的条件下，试验应变很难确定，疲劳寿命可能出现不同的数值。这种橡胶的试验结果如何解释，或如何与其他橡胶比较，尚待基础研究工作来确定。一般来说，如果一种橡胶按照 8.5 和 9.2 规定测定的永久变形超过 10%，那么就属于这种类型的材料，因此，本方法不适用于大部分热塑性弹性体。

在试验过程中，类似的考虑适用于涉及弹性方面的其他变化。

本疲劳试验和 GB/T 15584 所描述的屈挠试验有区别，后者的疲劳断裂是在应力和温度的同时作用下发生的。

本试验优于德墨西亚型屈挠龟裂和割口增长试验(参见 GB/T 13934)，其优势在于能够得到自动记录的定量结果，而不依赖操作者的分析解释；能准确地确定初始变形，并易于改变以适应不同用途。

当用标准的试验结果对实际应用效果进行相关性分析时，需要特别注意，因为不同硫化橡胶的抗疲劳测试结果是不同的，与所采用的试验条件和试验结果的比较内容和方式有关。附录 A 给出了选择试验条件和解释试验结果的说明。

2 规范性引用文件

下列文件中的条款通过在本标准的引用而成为本标准的条款。凡是注日期的引用文件，其随后所有的修改单(不包括勘误的内容)或修订版均不适用于本标准，然而，鼓励根据本标准达成协议的各方研究是否可使用这些文件的最新版本。凡是不注日期的引用文件，其最新版本适用于本标准。

GB/T 2941 橡胶物理试验方法试样制备和调节通用程序(GB/T 2941—2006, ISO 23529:2004, IDT)

3 术语和定义

下列术语和定义适用于本标准：

3.1

疲劳寿命 *fatigue life*

在规定的拉伸应变下，试样反复形变直至断裂所需的循环次数。

3.2

伸张疲劳 tension fatigue

试样在反复拉伸变形作用下而产生裂口增长和断裂的现象。

4 原理

哑铃状试样或环状试样仅在拉伸作用下,重复变形直至断裂。试样在每个循环周期内都应松弛到零应变。试样断裂时的变形循环次数被定义为疲劳寿命。它作为最大应变的函数是可以测定的,如果需要,也可作为试验过程中所施加的最大应力或应变能密度的函数。

5 仪器

5.1 疲劳试验机

疲劳试验机通常在 1 Hz 到 5 Hz 频率范围内进行往复运动。

对于哑铃状试样,不论所施加应变的大小,试验机所具有的夹具都应能将试样夹紧并防止滑动。

对于环形试样,试验机的适当位置应有两对辊子,一对被固定在机身上,另一对固定在往复部件上。为减小摩擦力,辊子应使用不锈钢或镀铬钢材料制造,并被抛光,安装有自由转动的滚珠轴承座圈。装配辊子使试样在整个试验过程中被安全地固定在适当位置上。

试验机的冲程、固定夹具或辊子的位置应是可调的,以适应一系列的试验应变。在所有的情况下,试样在每一个循环周期都应松弛到零应变。

固定用的夹具或辊子宜安装接触式或其他方式的计数装置,以记录每个试样断裂时的循环次数。

如果需要测量循环中的最大应力,则应设有手动或自动的负荷测量装置。对于环状试样,如果配备有负荷-伸张自动测量装置,则可在试验条件下测量应力-应变性能和应变能密度。

对于哑铃状试样,可用另一种方法,即使用普通的拉力试验机分别测量其应力-应变性能。

5.2 裁刀和裁片机

使用的所有裁刀和裁片机均应按 GB/T 2941 的规定制造和维护。

因为疲劳寿命与缺陷的大小是密切相关的,所以制备试样用的裁刀或裁片机应仔细维护,以使裁刀刀刃锋利,避免缺口。使用一种规定的橡胶进行常规控制试验,以检查裁刀的锋利程度。裁刀研磨以后,应除去刀刃上的油。

5.3 标记器

如果用标记器在哑铃状试样上标记标距线,标记器应具有两条平行刀刃。刃口应光滑、平直,刃口宽度为 0.05 mm ~ 0.10mm,倾斜的角度不大于 15°。

标记器不得损坏橡胶的表面。

5.4 做标记的物质

做标记的物质不应有对橡胶有任何有害影响,且颜色与橡胶有明显的差别。

5.5 测量工具

测量哑铃状试样厚度(和环状试样轴向厚度)的仪器应符合 GB/T 2941 的规定。仪器有一个标准刻度盘,并带有一个圆形量足,测量时量足不应超出被测量的橡胶表面,并对硬度等于或高于 35 IRHD 的橡胶施加 22 kPa±5 kPa 的压力。

为测量试样的其他尺寸,应备有游标卡尺、移动式显微镜或其他合适的器具,推荐使用经校准的锥形测径计来测量环状试样的内径和内周长。

6 试样

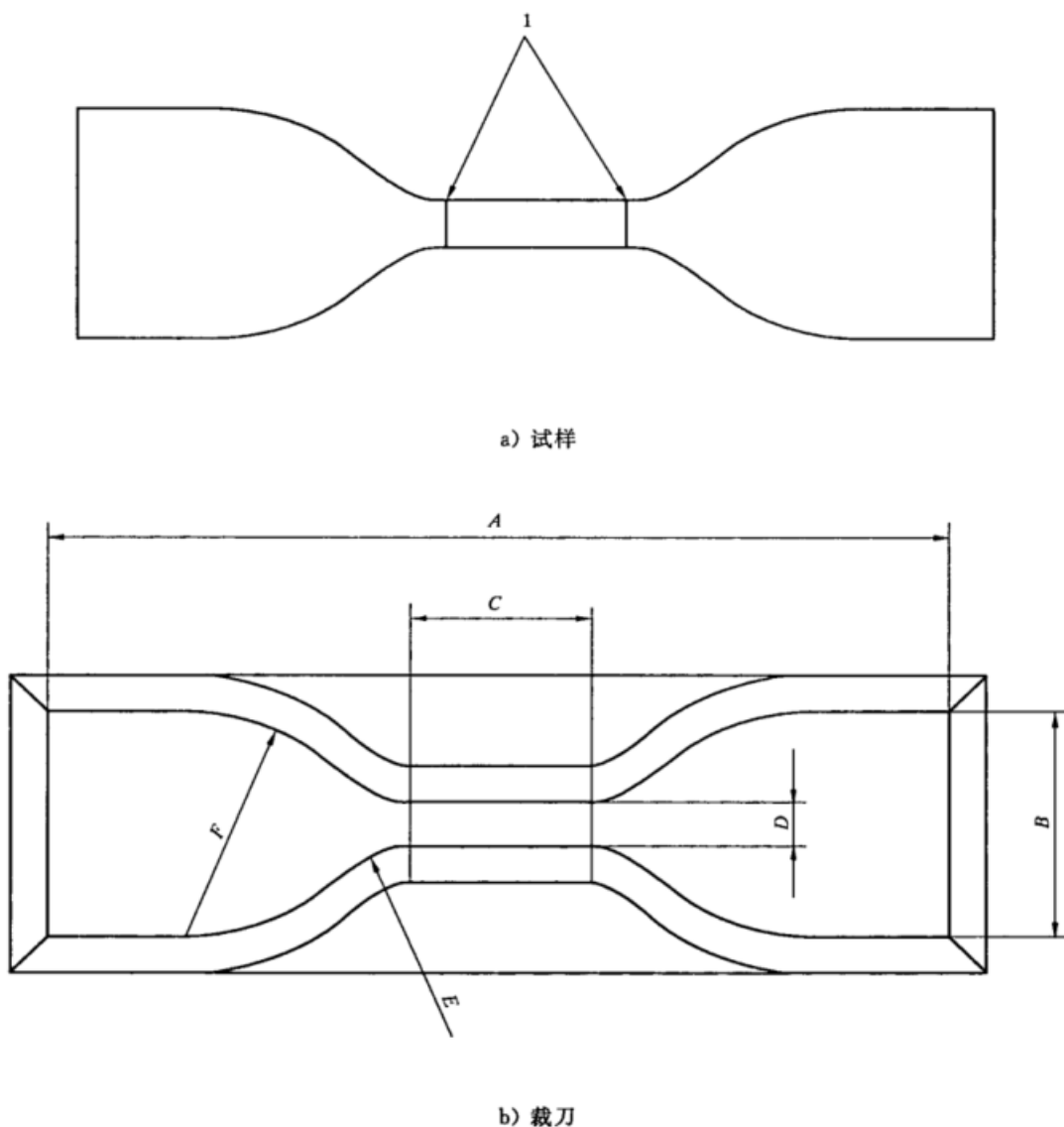
6.1 尺寸

6.1.1 概述

标准试样应是在 6.1.2 和 6.1.3 规定尺寸范围内的哑铃状试样或环状试样,任何不规则或不完整的试样不应用于试验。

6.1.2 哑铃状试样

哑铃状试样和裁刀如图 1 所示,裁刀的尺寸在表 1 中给出,标距长度(两条标距线之间的距离)1 型试样为 25 mm,1A 型和 2 型试样为 20 mm,此长度应与试样中间平行部分的两端等距离。为了定位试样两端可做卷边处理。



1——标距线;
A 到 F——见表 1。

图 1 哑铃状试样和裁刀的形状

表 1 哑铃状试样的裁刀尺寸

单位为毫米

尺 寸	1 型	1A 型	2 型
A 总长度(最短)	115	100	75
B 端部宽度	25±1	25±1	12.5±1
C 狭长平行部分的长度	33±2	20 ⁺² ₀	25±1
D 狭长平行部分的宽度 ^a	6 ^{+0.4} ₀	5±0.1	4.0±0.1
E 小半径	14±1	11±1	8±0.5
F 大半径	25±2	25±2	12.5±1

注：对于 1 型、1A 型和 2 型哑铃状试样所使用的裁刀与 GB/T 528 中所规定的裁刀是相同的。

^a 任何一把裁刀该尺寸的变化不应超过 0.05 mm。

哑铃状试样的厚度为 1.5 mm±0.2 mm。任何一种哑铃状试样,狭长部分的厚度不应偏离平均值的 2%。如果两组哑铃状试样做比较,每组的平均厚度在两组厚度平均值的 10% 范围之内。

疲劳寿命与试样厚度有关。已经证明厚度为 1.5 mm 时,对疲劳寿命的影响最小。如果需要也可选择试样厚度为 2.0 mm±0.2 mm,但这可能导致不同的结果,应将该厚度记录在试验报告中。

哑铃状试样应用冲片机和裁刀从橡胶片上一次裁切而成。橡胶片应放在一片可轻微压缩的材料(如硬纸板或聚乙烯板)上,该材料放在一个坚硬的平面上。在裁刀下方的垫板区域应避免切痕或其他缺陷,注意确保橡胶片是各向同性的和消除了内部应力的(任何一项不满足要求,可能引起疲劳寿命的明显变化)。在有疑问的情况下,可以在一张橡胶片上裁取不同方向或不同位置的试样,验证应力-应变和进行疲劳试验。任何显示有缺陷的试样应废弃,除非用来研究各向异性或压延效应,这时应注明试样的范围和方向,并在试验报告中记录。

6.1.3 环状试样

标准环状试样的标准内径为 44.6 mm,标准外径为 52.6 mm,标准径向宽度为 4 mm,环上任何点处的径向宽度与平均值的偏差不得超过 0.2 mm。轴向厚度为 1.5 mm±0.2 mm,环上任何点处的轴向厚度值不应超过平均值的 2%。

注：关于标准环状试样内径、外径和径向宽度的公差,与在 GB/T 528 中规定的标准环状试样的数值是相同的。

只要在试验报告中记录,就可使用备选的轴向厚度和径向宽度。这些选择包括轴向厚度为 2.0 mm±0.2 mm 的环状试样,和使用径向宽度 2.0 mm±0.2 mm、轴向厚度为 3.0 mm±0.2 mm 的环状试样,后者是从一个厚度为 3 mm 的胶片上裁切或将厚度为 6 mm 胶片分为两片后裁切而成。注意尺寸的变化可引起变形试样截面积内应力分布的变化,因此可能导致不同的试验结果。试样具有相同的尺寸时,其结果才可以进行比较。

环状试样可用专用的圆形裁刀或旋转刀具从胶片上裁取,后一种操作,可用水作为润滑剂,但接触面应减至最小,试验前,让试样完全干透。与哑铃状试样相似,要使用垫板,并且要确保胶片各向同性和均匀。

6.2 试样数量

每种试验应变下,测量疲劳寿命所需要的试样数量取决于试验目的和被测材料固有的变异性。在对已知其特性的胶料进行常规质量控制检验时,至少需要 5 个试样。对于其他目的和变异性较大的橡胶,需要更多的试样来获得一个有代表性的结果(见 9.1)。

为测定应力、应变能密度和循环过程中产生的永久变形,可另加试样。

6.3 存放和调节

所有的试验,按 GB/T 2941 规定,除特殊情况(如研究老化效应)另做规定外,硫化与试验之间最短时间间隔应为 16 h,最长时间应为 4 周。

试验用胶片和试样应在标准实验室温度(见 GB/T 2941)下避光存放。不同配方的试验胶片、试样不允许相互接触,这是为了防止影响疲劳寿命的添加剂,如防老剂,从一种硫化胶迁移到临近的硫化胶。

在标准实验室温度下的试验,试验前,试样至少要在该温度下调节 3 h(见 GB/T 2941)。对于其他温度下的试验,试样在试验前,应在该试验温度下充分调节,以达到平衡。

对于比较试验,存放时间和存放温度,调节时间和调节温度应是相同的。

7 试验条件

7.1 试验应变

要根据特殊要求或试验目的来选择试验应变。对松弛到零应变的试样,试验应变是循环过程中施加的初始的最大应变。多数情况下,试验应变取伸长率的 50% 到 125%。也可使用更低或更高的应变。

特别建议,应在几种试验应变下进行试验,以便测出疲劳寿命与应变的关系曲线,如果有要求,也可以测出循环过程中施加的最大应力或最大应变能密度与疲劳寿命的关系曲线。为达到这个目的,应至少使用 4 种试验应变。所要求的应变间隔要依据应变范围来定,这个范围内疲劳寿命随着应变按一定比率变化。推荐应变间隔为 25%,也可使用更窄或更宽的间隔。建议试验首先从最高的最大应变开始,然后试验应变逐步降低。

每个循环周期,试样都应松弛到零应变。

7.2 试验频率

循环的频率通常在 1 Hz 到 5 Hz 范围内,但对特殊目的,也可以使用其他频率。

对比试验,频率应相同。

注:如果考虑到第 1 章所描述的情况,则频率在 1 Hz 到 5 Hz 的范围内对疲劳寿命没有显著影响。

7.3 试验温度

试验通常在标准实验室温度下进行。如果有特殊要求,可采用其他温度,但应从 GB/T 2941 中给出的温度中选择。

注:使用极限温度时,要加倍小心。例如在高温下,循环过程中,永久变形可能非常大,并且明显影响试验结果。在低温下,如果试验温度接近玻璃化温度 T_g ,黏滞现象将很明显。

7.4 试验环境

不应在安装有能产生臭氧装置(例如日光灯)的室内或由于其他原因,使空气中含有臭氧成分超过标准的室内进行试验。试验机的驱动马达应不产生臭氧。

注:建议定期检查以确保周围环境的臭氧在空气中的含量小于 10^{-8} ,如果达到上述条件,疲劳寿命受臭氧含量的影响很小,除非试验时,应变接近或低于橡胶材料的机械疲劳极限(参见附录 A)。

8 步骤

8.1 哑铃状试样的标记

用符合 5.3 和 5.4 中规定的标距器对每个试样进行标记。试样应在未变形状态下标记标距,且在标记前应没有被拉伸。标线的宽度不应大于 0.5 mm,应标在试样的狭长部分并与其边缘成直角,且与试样中心等距。

8.2 试样的测量

8.2.1 哑铃状试样

用 5.5 中规定的测厚计在试样的中心处和两标线附近测量试样的厚度。试样的宽度应假定与裁刀中心狭小部分两边缘间的宽度相等。因此,裁刀该部分宽度的测量应精确到 0.05 mm,用每组测量值的平均值来计算横截面积。

用游标卡尺或其他工具测量标线中心之间的距离,精确到 0.2 mm。试样应在无应变状态下测量,且在测量前应没有被拉伸。

8.2.2 环状试样

使用 5.5 中规定的仪器,沿环状试样圆周的六等分处,分别测量径向宽度和轴向厚度。用每组测量值的平均值来计算横截面积。

使用一个合适的锥形测径计测量内径,并精确到 0.2 mm。初始无应变时的内周长 l_0 和平均圆周长 l 按式(1)、(2)计算:

$$l_0 = \pi d_i \dots\dots\dots(1)$$

$$l = \pi(d_i + W_r) \dots\dots\dots(2)$$

式中:

d_i ——内径,单位为毫米(mm);

W_r ——径向宽度,单位为毫米(mm)。

8.3 在疲劳试验机上安装试样

8.3.1 哑铃状试样

在无应变状态下,将每个试样装入试验机的夹持器中,注意不要夹得过紧,否则试样可能在夹持部位过早出现损坏。用手移动试验机的往复件到最大拉伸位置,调节夹具,使试样上的标线达到所需要的距离,在调整过程中,不应超过最大应变值,施加应变后到调整完成不能超过 1 min。应使用卡尺或其他工具测量,确保初始最大应变在标称值的±2%(绝对)范围内。

标距线间所要求的距离按式(3)计算:

$$\left(\frac{e+100}{100}\right)l_0 \dots\dots\dots(3)$$

式中:

e ——要求的初始最大应变值,单位为百分数(%);

l_0 ——无应变时的初始标距,单位为毫米(mm)。

如应变为 100%时,两标线间的距离是初始无应变标距的两倍。

将试验机的往复件移到夹具最小间隔位置上,再次测量标距,试样应恢复到无应变状态。

8.3.2 环状试样

调整试验机达到要求的最大拉伸距离,以使沿辊子外围一周的长度满足要求,精确到 8.3.1 哑铃状试样所规定的精度,然后,移动试验机的往复件,以使试样在无应变状态下安装。

最大应变所对应的长度按式(4)计算:

$$\left(\frac{e+100}{100}\right)l_0 \dots\dots\dots(4)$$

式中:

l_0 ——初始无应变时的内周长,单位为毫米(mm)。

注:当使用 1.5 mm 的首选厚度时,环状试样的内径非常接近裁刀的内径,在这种情况下,试验机辊子的位置可以根据应变直接确定。

8.4 疲劳寿命的测定

安装好试样后,启动试验机,记录每个试样断裂时的周期数。

另外,如果不要求测量疲劳寿命的可变性,则在所有的试样断裂之前,只要已断裂的试样足以计算疲劳寿命中值(见 9.1),就可以停止试验。如果试样循环 2×10^6 次后,仍未断裂,建议可以停止试验,除非有明确的原因继续试验。

8.5 疲劳后永久变形和最大应变的测量

在疲劳试验中由于存在永久变形,试样的无应变长度会增加。通常这种现象在试验开始时急剧出现,此后则逐渐减慢。如果永久变形大,疲劳寿命就会大大增加,结果可能不准确。对于哑铃状试样,由于应力软化和永久变形,最大拉伸标距可能会发生变化。

因此可用适当的方法测量永久变形和试验长度的变化。在试验报告中记录的试验应变值,按 9.3

进行校正。在疲劳试验过程中,不应调整永久变形。

测量方法应在试验报告中注明。推荐采用如下步骤:

对每种试验应变,将两个试样安装在疲劳试验机上进行 1×10^3 次循环,然后在其中一个试样处于未受应力的位置上停机,1 min 后测量这个试样的无应变试验长度。对于哑铃状试样,用手调整试验机,使试样处于无应力状态,在疲劳试验机上测量。对环状试样,应从试验机上取下试样,然后用锥形测径计或其他适当的仪器测量,也可以选择在自动负荷-伸张设备上,测量环状试样增加的永久变形。

开动机器再进行 100 次循环并重复上述的步骤,测量另一个试样。

如有必要,将试样重新装入试验机,在循环 1×10^4 次和循环到下一个十进位(例如 1×10^5 , 1×10^6 次)后,重复以上完整步骤。

如同测量永久变形那样,按同样步骤测定哑铃状试样拉伸到最大时标距长度的变化,此时机器夹持器应处于最大分离距离。

8.6 最大应力和最大应变能密度的测定

对很多用途,都希望将疲劳寿命表示为所施加的最大应力或最大应变能密度(见附录 A)的函数。如果要得到这些参数,需要在试验开始和试验过程中测定应力-应变特性。因为永久变形、应力软化和其他因素的影响,最大应变、最大应力和最大应变能密度在试验过程中是变化的,要获得这些测量值,每种材料的每种试验应变,都应采用单独的试样。

对于哑铃状试样和环状试样,选择自动负荷-伸张测定仪,可以跟踪测定疲劳试验过程中最大力的变化,对环状试样,还可以在试验频率下,测定应变能密度。

另外,还可以采用手动或用仪器方式,通过一个准静态的负荷-伸张试验,测出应力-应变性能。

测量方法应在检测报告中注明。

推荐使用如下步骤:

按 8.2 的规定测量试样的厚度和宽度,用每组测量值的平均值来计算横截面积。按试验要求把试样拉伸到最大应变,测量负荷-伸张特性。

既可以采用对试样施加重力负荷、也可以在恒速拉力试验机上测定。如果采用手动测量,应采用规则的负荷施加程序,最好施加负荷的时间间隔为 1 min,在施加负荷 30 s 后测量相关尺寸(哑铃状试样的标距长度或环状试样两个辊子之间的距离)。用游标卡尺或其他工具,测量增加的尺寸,对大多数试验来说,伸长增量在 10%~20%之间的是合适的。

测定初始的负荷-伸张关系后,将试样装入疲劳试验机,在规定的试验应变下,循环到疲劳寿命的最高次幂,低于试验材料的疲劳寿命的中位数(见 9.1), (例如,如果已知试验材料的疲劳寿命中位数为 6×10^4 次,试样的循环次数应达到 1×10^4 次),从疲劳试验机上取下试样,适当地松弛一段时间后,测量长度、宽度和厚度,然后重复负荷-伸张的测量。

9 结果表示

9.1 疲劳寿命的计算

每种试验应变,按试样疲劳断裂时的循环次数,由小到大的顺序排列。计算疲劳寿命的中位数,适用时(见下面的注),计算最高值与最低值的比值,以测定结果的分散性。如果需要,也可使用其他方法测量集中趋势和离中趋势,并在试验报告中注明。

哑铃状试样,在中心狭长部分以外断裂的结果,计算时应被剔除,但对低值结果不应被剔除,除非有明确的、非统计的证据表明,这些结果不具有代表性(例如,在断裂面存在一个异常大的瑕疵,明显地表明,试样制备失误或有杂质)。

对多种用途来说,希望将疲劳寿命与最大应变、应力、或应变能密度的对应结果用图形的形式绘制出来。建议采用对数坐标表示疲劳寿命,应变最好绘制成线性坐标。疲劳寿命与最大应变能密度的双对数关系图在很大范围内是线性关系,疲劳寿命与最大应力关系也是一个类似的线性关系(只是斜率不

同)。

注：关于统计分析：

疲劳寿命内在差异性是很大的，差异的大小和分布的特性与硫化橡胶的组分，特别是所用橡胶的种类有关。例如，天然橡胶(NR)或聚异戊二烯橡胶(IR)的硫化胶，经过多次试验，疲劳寿命总的差异通常是两倍或低于两倍，分布接近正态拉普拉斯-高斯分布；另一方面，对丁苯橡胶(SBR)或丁二烯橡胶(BR)的硫化胶，疲劳寿命的差异是一个数量级或更高，分布明显不规则。因为不同的特性和组成的复杂性，特别对于不同种类橡胶组成的混合胶，推荐使用简单的常用的分析方法来处理数据。

建议取中位数作为一个集中趋势的特征量，因为对于那些疲劳寿命分布不规则的橡胶，中位数比算术平均值更具有代表性，更大的优点是中位数容易计算，极限值可自动排除，节约试验时间(在评价分散性时，精密度会降低)，对天然橡胶或聚异戊二烯橡胶，6个试样就可以得出满意的结果，但对丁苯橡胶和性能相似的橡胶，很可能需要12个试样。

列出一些表示离散性的量是很重要的，在疲劳试验中，已经证明一个简单有用的物理量是疲劳寿命的最高值与最低值的比值。原则上说，这一比值包含了不收敛的缺点，但对于通常所用的试样数量来说，其与变异系数密切相关，且非常容易计算。

9.2 永久变形的计算

循环过程中试样产生的永久变形用百分数表示，按式(5)计算：

$$\left(\frac{l_n - l_0}{l_0}\right)100 \dots\dots\dots(5)$$

式中，对于哑铃状试样：

l_0 ——初始无应变时的标距长度，单位为毫米(mm)；

l_n ——试样疲劳循环 n 次后，无应变时的长度，单位为毫米(mm)。

对于环状试样：

l_0 ——初始无应变时的内周长，单位为毫米(mm)；

l_n ——试样疲劳循环 n 次后，无应变时的内周长，单位为毫米(mm)。

用两个试样的平均值表示永久变形。

9.3 最大应变的计算

最大应变 e_n ，用百分数表示，应根据循环过程中产生的永久变形进行修正，按式(6)计算：

$$e_n = \left(\frac{L_n - l_n}{l_n}\right)100 \dots\dots\dots(6)$$

式中，对于哑铃状试样：

l_n ——试样疲劳循环 n 次后，无应变时标距长度，单位为毫米(mm)；

L_n ——试样疲劳循环 n 次后，在两夹具分离最大时，两标线之间的距离(见 8.5)，单位为毫米(mm)。

对于环状试样：

l_n ——试样疲劳循环 n 次后，无应变时内周长，单位为毫米(mm)；

L_n ——等于初始拉伸长度(由于该长度由试验机轱子的位置所固定，在试验过程中保持不变)，单位为毫米(mm)。

如果需要，应变也可以用伸长率 λ 表示， λ 是拉伸后的标距长度或内周长与无应变时的标距长度或内周长之比。因此，对于一个为 75% 的应变，相当于伸长率 λ 等于 1.75。

9.4 最大应力的计算

计算最大应力，以兆帕(MPa)表示，用最大作用力(以 N 计)，除以无应力时的横截面积(以 mm^2 计，对哑铃状试样)，或除以无应力时的两倍横截面积(以 mm^2 计，对环状试样)。

对于循环一定周期后，最大应力的计算，要根据循环后的试样尺寸计算无应力时的横截面积和相应的最大应变。如果循环周期后的无应力横截面积变化很小，可以用循环前的尺寸代替。

9.5 应变能密度的计算

如果已用 8.6 描述的准静态负荷-伸张方法，用循环周期之前和之后测得的数据绘出应力-应变曲

线。利用数值积分法,根据这些曲线的每条曲线计算应变能密度,并作为最大应变的函数。应变能密度即单位体积的应变能量,等于应力-应变曲线下的面积,用焦耳每立方米(J/m^3)表示。

如果在试验频率下环状试样的负荷-伸张特性被自动测定,可用负荷-伸张曲线伸长部分下的面积除以试样的体积来计算最大应变能密度。试样体积应用平均圆周长 l (见 8.2.2)乘以横截面积计算。

10 试验报告

试验报告应包含下列内容:

- a) 使用的标准名称和标准号。
- b) 样品描述
 - 1) 样品及其来源的详细说明;
 - 2) 试验胶料、硫化时间和温度的详细说明。
- c) 试验描述
 - 1) 使用试样的类型,哑铃状(1型、1A型或2型)或环状;
 - 2) 循环的频率;
 - 3) 试验温度;
 - 4) 试验环境(如果与7.4描述的不同);
 - 5) 计算循环期间产生永久变形所用的方法;
 - 6) 如果需要,计算最大应力和应变能密度所用的方法;
 - 7) 采用的任何非本标准规定的步骤。
- d) 试验结果
 - 1) 所用试样的数量;
 - 2) 对于每种试验应变,每个试样的疲劳寿命值、疲劳寿命中值、最高与最低疲劳寿命的比值(如果计算);
 - 3) 初始试验应变或各试验应变;
 - 4) 对每个试验应变,产生的永久变形平均值和测定永久变形时的循环次数;
 - 5) 因永久变形而修正的试验应变值和测定试验应变值时的循环次数;
 - 6) 如果需要,试样的最大应力和应变能密度及其测定时的循环次数;
 - 7) 如果需要,根据循环周期之前和(或)之后测出的最大应力、应变或应变能密度绘出对疲劳寿命中值的曲线图。
- e) 试验日期。

附录 A
(资料性附录)
解释说明

A.1 引言

伸张疲劳基本原理是橡胶中的疵点产生应力集中,引起裂口增长。断裂力学研究表明,硫化橡胶的裂口增长如果与致使裂口扩展的弹性能有关^{[1][2]},那么与试样形状和变形类型无关。因而这种相关性是硫化橡胶的基本特性——裂口增长特性,原则上,这种特性也可以表示实验室试验对实际使用性能的相关性分析。对某些形状简单的试样,裂口增长的特性可由实验室进行测定,但从常规试验观点看这种测量存在较多困难,德墨西亚型方法(见 GB/T 13934)测定裂口增长特性是不合适的。

虽然缺少基本理论根据,但伸张疲劳试验还是提供了一种简单的、直观的基本裂口增长测量方法,如果需要,只要初始裂口的大小是已知的,疲劳试验结果可被用来计算裂口增长特性。

A.2 影响疲劳寿命的因素

影响疲劳寿命的因素有很多,可分为三类。第一,材料的特征:橡胶的种类、交联的类型和程度、添加剂如填料和防老剂(影响基本的裂口增长性能)和最初存在疵点的大小;第二,力学特征:试样的形状和大小、变形的类型和大小、循环的频率和方式;第三,环境因素:温度、湿度和潜在的有害物质,如空气中的氧气和臭氧。

在自然环境下裂口增长和疲劳的主要原因是机械应力、氧气和臭氧。这些因素的影响表示在图 A.1 中,它所示的是未加填充剂、加 1 份防老剂的天然硫化橡胶在不同环境中的试验结果。在真空中表现的是纯机械破坏,可以看出在疲劳循环的最大应变降到 100% 时,疲劳寿命很长(可看作无穷大)。因而其他较大的应变值构成机械疲劳极限,低于该应变值、在没有化学物质的浸蚀的情况下,不发生断裂。对于其他橡胶,也可以得到类似的疲劳极限,虽然其大小可能改变。

在实验室空气环境中的结果说明氧气的影响。在这种情况下,氧大约将疲劳极限降低到 75%,在较高应变下降低疲劳寿命。如果橡胶不含防老剂,降低的程度更大(虽然疲劳寿命在真空中不受影响),防老剂只是部分,而不是全部减弱氧气的影响。由于实验室空气中少量臭氧的作用,使得在应变低于疲劳极限时,产生断裂。在臭氧箱的试验结果表明,低于疲劳极限时,臭氧浓度的影响很大,但在较高应变时,影响变小。所有的结果表明,疲劳寿命与最大应变有很强关系。

A.3 试样的选择

如果裁切适当,无论哑铃状试样还是环状试样都能得到相同的结果。然而,如果特定硫化橡胶的内部疵点被包括在试样的敏感区域内,哑铃状试样的疲劳寿命始终要比环状试样高(由于哑铃状试样试验部分的橡胶体积较小)。对于取向性效果的研究,采用哑铃状试样是必要的。环状试样容易安装,设备上设定的初始应变周期可以计算,而与橡胶种类无关。另外,环状试样圆周上的应力基本是均匀的(由于规定的尺寸,仅在宽度方面有微小的变化),因此,能够在试验过程中,跟踪观察应力-应变性能和永久变形的变化,并被自动记录。

A.4 疲劳试验结果的解释

如果对不同的弹性体进行比较,随着所采用最大应变的不同,它们的排列顺序有很大变化,因此,进行各种应变下试验测量,并尝试确定有关特定应用的试验条件是重要的。如果仅仅在配方上有小的变化,如评估不同的防护体系,只要应力-应变特性没有明显的变化,在单一的应变下测定疲劳就足够了。

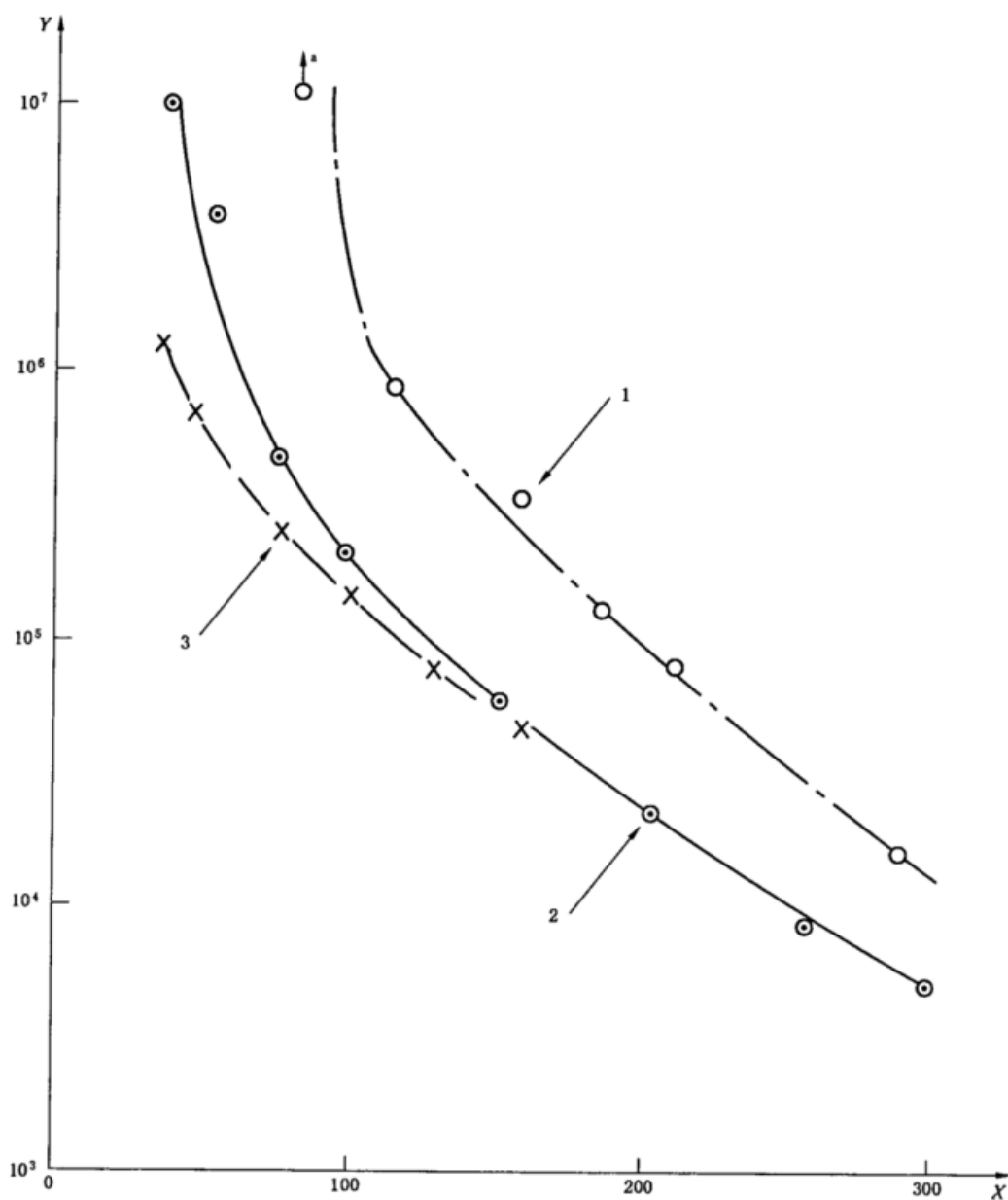
在重复变形下通过零应变,有的材料有很长的疲劳寿命,试验应变最好设定在疲劳极限附近。疲劳极限通常的数量级是 10^5 到 10^6 的循环周期,并随着应变值的减小而迅速增加,因此,相应于疲劳寿命较长的应变,通常给疲劳极限一个合理的评价。对于疲劳寿命较短的材料,或经受偶然性大变形,而变形又作用于许多较小材料上,可采用适当高于疲劳极限的苛刻条件。在某些情况下,这两方面的情况是相关的。例如对轮胎胎面,花纹沟裂口^[3]受疲劳极限区域范围内性能的影响,而花纹崩花可能与高度严重的裂口增长和抗撕裂性能有关。

要依据应用条件,进行主要试验结果—恒定应变、恒定应力、恒定应变能密度的比较,如果恒定应变能密度估计困难,最好采用多种方法进行比较。

应变能密度是变形橡胶中,每单位体积所包含的弹性能量,或裂口大小决定了裂口末端的主要撕裂能大小。因此,在恒定应变能密度基础上的比较,排除了不同模量或应力-应变性能的影响。

建议采用适当的空气环境和温度条件,因为不同的材料对环境变化有不同的敏感度,例如温度对疲劳寿命的影响,通常对非结晶弹性体的影响要比结晶弹性体更为显著。对表现出明显的应力软化、永久变形或高粘性材料的试验结果进行解释时,要特别慎重,尤其是在高温条件下应用时,因为即使是在室温下表现良好的材料,在高温条件下应力-应变性能和永久变形,也可能发生显著的变化。

对试验结果变化性的评估是很重要的,不仅可以指导在应用方面可能发生的变化,而且可以检验试样的制备或试验程序是否正确。不同材料结果的分散性不同,但每种都有自己的固有特性,例如做 6 到 12 次重复试验,对硫化的天然橡胶(NR)或聚异戊二烯橡胶(IR)来说,最高寿命与最低寿命的比值正常情况下不超过 2,对硫化的丁苯橡胶(SBR)或丁二烯橡胶(BR)来说,大约为 10。变化显著超过预计的范围时是可能有些错误发生的一种很好的指示。特别是橡胶中存在各向异性或内部应力,能引起裂口增长和疲劳性能很大的变化,这种变化远远超过其他性能所起的变化,而且也许会导致结果出现混乱。例如,对一个各向异性的试片,它表现出的杨氏模量在不同方向的变化大约是 20%,但耐裂口增长的变化要高于 1 000 倍。



- X 轴——为最大应变(%)；
- Y 轴——为疲劳寿命(循环次数)；
- 1○——在真空中；
- 2⊙——实验室空气环境(臭氧含量大约 0.2×10^{-6})；
- 3×——臭氧箱(臭氧含量 8×10^{-6})；

^a 在真空中没有断裂。

图 A.1 最大应变和环境对疲劳寿命的影响(天然硫化橡胶)

参 考 文 献

- [1] LAKE,G. J. ,and LINDLEY,P. B. 橡胶的臭氧龟裂、屈挠龟裂和疲劳. Rubber J. ,146(10) 1964,p. 24; (11)1964, p. 30
- [2] LAKE,G. J. 橡胶的机械疲劳. Rubber Chem. Technol. ,45(1972). p. 309
- [3] CLAPSON,B. E. ,and LAKE,G. J. 卡车轮胎花纹沟裂口:原理和实践. Rubber J. ,152(12) 1970,p. 36
- [4] GB/T 528 硫化橡胶或热塑性橡胶 拉伸应力-应变性能的测定
- [5] GB/T 13934 硫化橡胶或热塑性橡胶 屈挠龟裂和裂口增长的测定(德墨西亚型)
- [6] GB/T 15584 硫化橡胶在屈挠试验中温升和耐疲劳性能的测定 第一部分 基本原理
- [7] ISO 4666-2 硫化橡胶在屈挠试验中温升和耐疲劳性能的测定 第2部分 转动屈挠试验
- [8] GB/T 1687 硫化橡胶在屈挠试验中温升和耐疲劳性能的测定 第2部分 压缩屈挠试验
- [9] ISO 4666-4 硫化橡胶在屈挠试验中温升和耐疲劳性能的测定 第4部分 恒定应力屈挠试验

中 华 人 民 共 和 国
国 家 标 准
硫化橡胶 伸张疲劳的测定
GB/T 1688—2008/ISO 6943:2007

*

中国标准出版社出版发行
北京复兴门外三里河北街16号
邮政编码:100045

网址 www.spc.net.cn

电话:68523946 68517548

中国标准出版社秦皇岛印刷厂印刷

各地新华书店经销

*

开本 880×1230 1/16 印张 1.25 字数 27 千字
2008年8月第一版 2008年8月第一次印刷

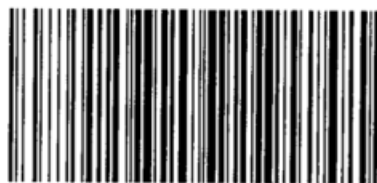
*

书号:155066·1-32625 定价 18.00 元

如有印装差错 由本社发行中心调换

版权专有 侵权必究

举报电话:(010)68533533



GB/T 1688-2008