



中华人民共和国国家标准

GB/T 2423.16—2008/IEC 60068-2-10:2005
代替 GB/T 2423.16—1999

电工电子产品环境试验 第2部分：试验方法 试验J及导则：长霉

Environmental testing for electric and electronic products—
Part 2: Test methods—Test J and guidance: Mold growth

(IEC 60068-2-10:2005, Environmental testing—
Part 2-10: Tests—Test J and guidance: Mould growth, IDT)



2008-12-30 发布

2009-10-01 实施



中华人民共和国国家质量监督检验检疫总局
中国国家标准化管理委员会

发布



目 次

前言	Ⅲ
1 范围	1
2 规范性引用文件	1
3 一般说明	1
4 对操作者的健康危害	1
5 试验方法	2
6 试剂和材料	2
7 试验设备要求	4
8 严酷等级	4
9 初始检测	4
10 预处理	4
11 条件试验	5
12 最后检测	5
13 相关规范中应给出的信息	6
14 试验报告中至少应给出的信息	6
附录 A (资料性附录) 对操作人员的危害	8
附录 B (规范性附录) 接种方法	9
附录 C (资料性附录) 推荐安全措施	11
附录 D (资料性附录) 去污规程	12
附录 E (资料性附录) 试验霉菌	13
附录 F (资料性附录) 导则	14
附录 NA (资料性附录) GB/T 2423 标准的组成部分	18

前 言



GB/T 2423.16 是 GB/T 2423 标准的第 16 部分。GB/T 2423 标准的组成部分见资料性附录 NA。

本部分等同采用 IEC 60068-2-10:2005《环境试验 第 2 部分:试验方法 试验 J 及导则:长霉》(英文版),主要做了以下编辑性修改:

- 删除了 IEC 标准的前言;
- 增加了国家标准前言;
- 增加了规范性引用文件一览表的引导语;
- 引用了与国际标准有对应关系的国家标准;
- 在 6.1 表 1 中增加了试验菌种相应的中国微生物研究所菌种保藏号;
- IEC 原文附录 C 的条编号有遗漏,现补上,并增加脚注说明;
- 在 D.2 中增加了脚注说明:2)IEC 原文为“压力 10 kPa(1 bar)”。因 1 bar 为 100 kPa,原文有误,在此给予更正。

本部分代替 GB/T 2423.16—1999《电工电子产品环境试验 第 2 部分:试验方法 试验 J 及导则:长霉》,与上之相比主要变化有:

- 增加了图片 B.1;
- 由另二种试验真菌代替二种试验真菌;
- 规定了单一试验真菌的孢子浓度;
- 通过湿热贮存来规定样品的初始状态;
- 孢子悬浮液的超声波雾化作为一种推荐性接种方式;
- 培养持续时间由 84 d 缩短到 56 d;
- 长霉程度等级 2 划分为 2 a 和 2 b 二等级;
- 附录 B 给出详细的接种方式;
- 附录 E 的内容由原来的“流程图”改为“试验霉菌”;
- 增加了资料性附录“GB/T 2423 标准的组成部分”(见附录 NA)。

本部分的附录 B 为规范性附录,附录 A、附录 C、附录 D、附录 E、附录 F、附录 NA 均为资料性附录。

本部分由全国电工电子产品环境条件和环境试验标准化技术委员会(SAC/TC 8)提出并归口。

本部分起草单位:广州电器科学研究院、广东省微生物研究所。

本部分主要起草人:黄开云、颜景莲、耿舒、谢小保、欧阳友生。

本部分所代替标准的历次版本发布情况为:

- GB/T 2423.16—1990、GB/T 2423.16—1999;
- GB/T 2424.9—1990。



中国可靠性
KekaoXing.com

电工电子产品环境试验

第2部分:试验方法

试验J及导则:长霉



1 范围

GB/T 2423 的本部分规定了确定电子产品上长霉程度和长霉对产品特性及其他相关性能影响的试验方法。

由于长霉条件包括高的相对湿度,本试验也可以用于评价电子产品在潮湿条件下一段时期的运输、贮存以及使用的适应能力。

2 规范性引用文件

下列文件中的条款通过 GB/T 2423 的本部分的引用而成为本部分的条款。凡是注日期的引用文件,其随后所有的修改单(不包括勘误的内容)或修订版均不适用于本部分,然而,鼓励根据本部分达成协议的各方研究是否可使用这些文件的最新版本。凡是不注日期的引用文件,其最新版本适用于本部分。

GB/T 27025—2008 检测和校准实验室能力的通用要求 (ISO/IEC 17025:2005, IDT)

ISO 846:1997 塑料——微生物作用评价

MIL-STD-810 F:2000 方法 508.5 真菌

实验室生物安全手册(第二版 WHO 1993, ISBN 924 1544503)

3 一般说明

本试验涵盖了霉菌孢子的接种,以及在适宜条件的培养。

本部分给出了两种实验方法。方法 1 是在无培养基的情况下,霉菌孢子直接在样品上接种。方法 2 则在有促其生长的培养悬浮液预先处理的情况下接种。

推荐使用诸如 ISO 846 中制定的针对塑料的试验规程来评定所使用的结构材料的抗霉能力。

注:对工业产品开展微生物试验的实验室应当通过 GB/T 27025 认可,更多信息参见附录 F。

灰尘、污迹、冷凝挥发营养物质或油脂形式的表面污染可能沉积在样品上。这些污染可能在产品直接暴露于大气或者是在无防护条件下的使用、贮存和运输中造成。这种表面污染能引起霉菌植入的增加,可能导致霉菌进一步的生长和破坏。污染的影响可由试验方法 2 来评定。

由于在一个很大的试验箱内难于维持必要的条件,大型整机产品可分作若干零部件试验。若几个零部件结构相似,为了节约试验费用,试验其一即可。

4 对操作者的健康危害

本试验规程要求使用活的霉菌孢子并提供促进霉菌生长的环境条件。

在接触霉菌菌种或进行以下试验步骤之前,学习本部分的附录非常重要。

附录 A——对操作人员的危害

附录 B——接种方法

附录 C——推荐防护措施

附录 D——去除污染的规程

针对处理霉菌的背景读物有：

实验室生物安全手册(第二版,WHO 1993,ISBN 92 4 1544503)包括实验室处理霉菌安全方面的通用背景读物。

5 试验方法

5.1 试验方法 1

经过 28 d 培养以后,确定：

- 外观检查确定霉菌生长程度；
 - 长霉引起的物理损伤；
 - 长霉条件下对功能和/或电性能的影响,如果相关规范中有要求。
- 如果相关规范要求检查功能和/或测量电性能,培养期应延长至 56 d。

5.2 试验方法 2

用营养液对样品预处理后,进行为期 28 d 的培养,确定：

- 外观检查确定霉菌生长程度；
- 长霉引起的物理损伤；
- 长霉条件下对功能和/或电性能的影响,如果相关规范中有要求。

通过使用营养液来模拟污染未长霉的样品,会降低样品表面的防霉性能。如果检查功能和/或测量电气性能,应当考虑该影响。

使用营养液就会发生长霉;如果没有长霉,应当考虑防霉剂的影响。

6 试剂和材料

6.1 菌种或孢子——供应和条件

采用下列菌种进行试验(见表 1)。列出每种菌种预期的侵染性能以供参考。不管样品的性质如何,混合悬浮液应当使用所有这些菌种孢子。

表 1 试验菌种

序号	名称	菌种编号 ^a	侵染性能	注释
1	<i>Aspergillus niger</i> 黑曲霉	ATCC 6275	许多材料	a, b
2	<i>Aspergillus terreus</i> 土曲霉	ATCC 10690	塑料	a, b
3	<i>Chaetomium globosum</i> 球毛壳霉	ATCC 6205	纤维素	a, b
4	<i>hormoconis resinae</i> 树脂子囊菌	DSM 1203	碳氢化合物为主的润滑剂	—
5	<i>Paecilomyces variotii</i> 宛氏拟青霉	ATCC 18502	塑料和皮革	a, b
6	<i>Penicillium funiculosum</i> 绳状青霉	ATCC 36839	许多材料特别是织物	a, b
7	<i>Scopulariopsis brevicaulis</i> 短帚霉	ATCC 36840	橡胶	a, b
8	<i>Trichoderma virens</i> 绿色木霉	ATCC 9645	纤维素、织物以及塑料	b

^a 参见 ISO 846 中的规定。

^b 参见 MIL-STD-810 F 表 508.5 I。

^c 参见附录 E。有关菌种相应的中国微生物研究所菌种保藏号:黑曲霉 AS 3.3928、土曲霉 AS 3.3935、球毛壳霉 AS3.963、宛氏拟青霉 AS 3.4253、绳状青霉 AS 3.3875、短帚霉 AS 3.3985、绿色木霉 AS 3.2942。

菌种和冷冻干孢子应从已认可的真菌菌种保藏中心获取。将它们放在标有接种日期的容器中。应当有证明说明它们与表 1 或者附录 E 中的菌种和菌种编号一致。

菌种和冷冻干孢子应按照供应者推荐的方式以及本部分的相关规范进行操作和贮存。应在接种容

器上标明由冷冻干孢子制备成菌种的接种日期。

菌种培养物充分形成孢子后,制备孢子悬浮液。大多数情况下,在 $(29\pm 1)^{\circ}\text{C}$ 下经过7 d~14 d培养就可以形成孢子。

注:菌种或冷冻干孢子供应者可以推荐其他条件培养菌种。

如果菌不立即使用,应保藏在 $5^{\circ}\text{C}\sim 10^{\circ}\text{C}$ 冰箱内,连续保藏时间不超过六周。用于保藏的菌种从接种容器上标明的接种日期算起,接种后培养时间不少于14 d但不超过28 d,然后进行保藏。

在制备霉菌孢子悬浮液前,不应取下装有菌种的容器塞子。一个打开的菌种容器应只制备一次孢子悬浮液。每批制备的孢子悬浮液应使用另一个容器来盛装。

6.2 孢子悬浮液的制备

6.2.1 概述

首先用无菌蒸馏水制备悬浮液,其中添加浓度为 $0.005\%\sim 0.01\%$ 的润湿剂。基于N-甲基牛磺酸或二辛基硫代丁二酸钠的溶剂比较合适。润湿剂中不应含有促进或抑制霉菌生长的物质。

向各菌管缓慢加入含有润湿剂的无菌水10 mL。将铂丝或者镍铬丝在火焰上烧至赤红以消毒并冷却,用其轻轻刮菌种表面以释放出孢子。

轻轻振荡液体以使孢子分散而不分离出菌丝碎片。将悬浮液通过无菌玻璃纤维薄层或者孔径为 $40\ \mu\text{m}\sim 100\ \mu\text{m}$ 的微过滤器过滤到一个无菌离心管。

过滤后的孢子悬浮液离心分离后,去掉上层清液。用不少于10 mL的无菌蒸馏水将沉淀物再悬浮、离心。如此清洗孢子三次。

6.2.2 试验方法1的准备

选用下列溶液稀释孢子沉淀物:

——如果有关规定要求外观检查(见5.1),用6.3中的无机盐溶液,但不含蔗糖。

——如果相关规范要求检查性能或测量电性能(见5.1),则选用无菌蒸馏水。

用显微计数法或浊度法将孢子浓度稀释到 $1\times 10^6/\text{mL}\sim 2\times 10^6/\text{mL}$ 之间。

按照相关接种规程,将相同体积的单一孢子溶液混合制备成最终孢子接种悬浮液。用无机盐溶液配置的要在48 h内使用。无菌蒸馏水配置的要求在6 h内使用。

注:喷洒接种要制备100 mL;浸渍或涂刷接种要制备500 mL。

6.2.3 试验方法2的准备

根据6.3用营养溶液稀释孢子沉淀物,调整孢子浓度到 $1\times 10^6/\text{mL}\sim 2\times 10^6/\text{mL}$ 之间。

按照相关接种规程,将相同体积的单一孢子溶液混合制备成最终孢子接种悬浮液。孢子接种悬浮液要求在6 h内使用。

注:见6.2.2。

6.3 对照条

对照条应由白色滤纸或未经处理棉织品制成。

制备对照条的营养液成分如下:

试剂	g/L	试剂	g/L
磷酸二氢钾(KH_2PO_4)	0.7	氯化钾(KCl)	0.5
磷酸氢二钾(K_2HPO_4)	0.3	硫酸亚铁($\text{FeSO}_4\cdot 7\text{H}_2\text{O}$)	0.01
硫酸镁($\text{MgSO}_4\cdot 7\text{H}_2\text{O}$)	0.5	蔗糖	30.0
硝酸钠(NaNO_3)	2.0		

20℃下营养液 pH 值应为 6.0~6.5,如果有需要可以用 0.01 mol 的 NaOH 溶液调节,然后放在高压蒸汽锅中(120±1)℃下灭菌 20 min。

对照条用营养液浸泡,接种前,从营养液中取出、滴干(见 11.2)。

7 试验设备要求

7.1 喷洒接种

应当使用医疗护理吸气用的超声雾化器,并与接种箱安全柜(见附录 B)连接。

7.2 小试样的接种

应采用带盖子的、有放置或悬挂样品及对照条装置的玻璃或者塑料容器。

容器的大小和形状要保证底部有足够敞露的水表面积,以保持容器内的相对湿度大于 90%。

悬挂装置应保证放置的试样不浸在水中或溅到水滴。

容器放入试验箱中以培养样品和对照条,试验箱内整个工作空间的温度应均匀保持在 28℃~30℃范围内的。控温器运作引起的温度周期循环变化不应超过 1℃/h。

7.3 大样品的接种

对于 7.2 规定的较大的样品,应采用合适的具有良好的密封门的湿度试验箱,以防止箱内和实验室之间的空气交换。

整个工作空间的相对湿度应保持大于 90%,不允许有冷凝水从试验箱顶部或壁上滴到样品和对照条上。整个工作空间的温度应均匀保持在 28℃~30℃范围内,控温器运作引起的温度变化不应超过 1℃/h。

为了使整个工作空间达到规定的均匀的温度和湿度,可以使箱内空气强迫循环,样品表面的空气流速不应超过 1 m/s。

8 严酷等级

每种实验方法的严酷等级取决于培养周期。

方法 1 —— 严酷等级 1 28 d

—— 严酷等级 2 56 d

方法 2 28 d

9 初始检测

应根据相关规范对样品应进行外观检查,电气及机械性能检测。

10 预处理

10.1 清洁处理

试样应维持接收时的状态,通常不应进行任何清洁处理。

如果相关规范有要求,样品一半用酒精或者含有洗涤剂的蒸馏水清洗,然后用不含洗涤剂的去离子水漂洗,另一半则维持接收时的状态。通过这种方法,可以把因选材不当与表面污染引起霉菌生长区别开来。

如果相关规范要求 0 级(方法 1),应当考虑清洗样品,因为污染物的存在可能会促进长霉。

10.2 湿热贮存

在接种前,样品应当在温度(29±1)℃、相对湿度 90%~100%的条件下至少贮存 4 h。

11 条件试验

11.1 应用

相关规范中使用该实验方法,应按照下面描述的方法进行:

11.1.1 试验方法 1

如果相关规范要求检查性能和/或检测电气性能,则涉及以下二组样品:

- 第一组 孢子悬浮液接种并培养样品;
- 第二组 依据第一组接种方法,喷涂或者是浸入无菌蒸馏水的阴性对照样品,在相同的温度和湿度下培养,但是在无菌环境中进行。

如果相关规范不要求检查性能和/或检测电气性能,只用第一组。

11.1.2 试验方法 2

涉及以下二组样品:

- 第一组 孢子悬浮营养液接种并培养样品;
- 第二组 同方法 1 中的第二组。

注:阴性对照样品应暴露在单独的试验箱中,并保持与接种的试样相同的条件。为了保证在阴性对照样品上不长霉,试验箱应按照附录 D 中的 D.1.1 给出的方法之一进行灭菌。如果阴性对照样品没有长霉,本试验是有效的。

11.2 接种

除非相关规范另有规定,应当采用喷洒的方法对试样和对照条(见 6.3)进行接种孢子悬浮液(见 6.2)。

试样的尺寸、设计或者其他性质不适合于喷雾接种时,可以根据相关规范采用浸渍或喷涂方法进行接种。

注:使用医疗护理吸气用的超声喷雾设备并与安全接种箱(见附录 B)连接接种时,可以使孢子悬浮液均匀的分布在样品表面,试验结果的再现程度高。该方法是推荐的接种方法。

11.3 培养

培养条件是温度 $(29\pm 1)^{\circ}\text{C}$ 、相对湿度 90%~100%。装小样品的容器(见 7.2)以及装大样品的容器(见 7.3)均应维持在该条件下。

接种以后,小样品和至少三个对照条一起放在容器内,并有一定的间隔,对设定要求的相对湿度无限制。容器放在培养箱内。

阴性对照样品应放在与试样相似的但无菌的容器中,不放对照条。容器放在培养箱中。

对于大样品,合适数量的对照条和样品一起放在培养箱内,阴性对照样品应当放在单独的专用的刚刚消过毒的试验箱中(见附录 D)。

容器或湿度试验箱在下列情况下打开:

- 7 d 后检查对照条、确定孢子的活性以及培养条件;
- 每 7 d 为容器提供一次氧气,直至规定的培养期结束;
- 根据 11.3 目测,进行中间检查。

开放时间只能持续几分钟。

培养 7 d 后,在每个对照条上用肉眼可以观察到不同霉菌的生长。否则,该试验无效,需要重新开始。此时可以使用相同的样品。

如果相关规范有规定,仅仅对于外观检查培养中断是允许的,且每次不超过 10 min。在整个培养期间,外观检查不得超过 2 次。相关规范应当规定外观检查的时间。

12 最后检测

12.1 外观检查

试样取出后应立即按照 12.3 进行检查或拍照(按照相关规范),因为长霉会由于干涸而改变外观。

见附录 C 推荐安全处理措施。

外观检查并评定实际长霉程度以后,用 70% 的酒精小心去除表面的菌丝,然后通过显微镜检查评定样品的侵染性质和程度。去除菌丝时,见附录 C 推荐安全处理措施。

12.2 长霉影响

当相关规范要求潮湿的状态下(培养后)检测机械或电性能时,在检测期间样品周围的相对湿度不能过低,小试样在有盖容器内的水面上进行检测,大试样仍然在湿度试验箱内检测。

注:如必须打开容器盖或试验箱的门进行样品上的电气接线时,应考虑到操作者的安全,见附录 C 操作安全措施。

应当仔细学习制造商提供的在湿热环境下运行要求手册。

用霉菌孢子悬浮液接种和无菌水接种的样品应做同样的检测。在这二者之间任何显著差别认为是由于高湿度下霉菌生长所引起的。

检测之后,样品应取出,按照 12.1 进行外观检查,并且确定侵染程度。

如果相关规范要求恢复后检测时,则样品应从容器或试验箱内取出,然后按照 12.1 进行外观检查,然后置于规定的条件下恢复 24 h,再进行检查。

12.3 长霉程度

首先用肉眼检查样品,若有必要可用立体显微镜放大 50 倍左右进行检查。

按下述等级评定和描述长霉程度:

等级:

0 在放大 50 倍下,没有发现明显长霉。

1 显微镜下看到长霉痕迹。

2a 肉眼看到稀疏长霉或者显微镜下看到分散、局部长霉,长霉面积不超过测试面积的 5%。

2b 肉眼明显看到很多地方或多或少均匀长霉,长霉面积不超过测试面积的 25%。

3 肉眼明显看到长霉,长霉面积超过了测试面积的 25%。

注:当试样由不同等级的零部件组成时,应当分别对它们进行评定。对于方法 2,只要求检查抑制真菌生长效力时,才规定 0 等级。

13 相关规范中应给出的信息

当相关规范包含该部分时,应给出以下细则:

	章或条款
a) 试验方法 1 或方法 2	第 5 章,11.1
b) 试验方法 1 培养时间(严酷等级)	第 5 章,第 8 章
c) 最初机械\电性能以及功能检查(只有要求测定性能损害时)	第 5 章,第 9 章,11.1
d) 清洗预处理	10.1
e) 接种方法(不喷洒时)	11.2
f) 外观检查时的培养中断	11.3
g) 最后检测	第 12 章
h) 允许长霉程度	12.3

14 试验报告中至少应给出的信息

- a) 实验室(名称、地址、认可)
- b) 客户(名称、地址)
- c) 样品描述
- d) 试验标准、版本、方法
- e) 试验方法 1 的严酷等级

- f) 试验霉菌(如果不是本部分中规定的霉菌)
- g) 最初、中间、最终检查结果(详细)
- h) 样品清洁(如果采用的话)
- i) 接种方法
- j) 培养条件(如果没有按照本部分规定的条件)
- k) 对照条上的长霉情况(经过7 d培养以后)
- l) 试验结果(包括特殊观测)
- m) 试验合格判据(允许的长霉等级,如果有规定)
- n) 性能评价(以试验合格判据为基础)

附录 A
(资料性附录)
对操作人员的危害

A.1 总则

按真菌学家和病理学家的观点,长霉试验会危害人体健康,除非采取特殊防护措施。

附录 A、附录 B、附录 C 和附录 D 的防护措施是在微生物学和专用设备的基础上制定的。设备操作人员必须经过微生物试验培训。

要提供一个专用的房间来做长霉试验。

试验过程中的某些部分推荐使用微生物安全箱(MSC)。

空气中的霉菌孢子不断地从口和鼻进入人体,一般对身体不会产生严重的危害。但是某些敏感的人由于反复吸入某些孢子,包括本试验中应用的孢子,而受到影响,因此进行试验时应当注意采取防护措施。附录 C 提出了防护措施的大纲。在培养过程中,培养地点或样品上可能会生长其他霉菌或微生物,作为意外的入侵者。其中一些可能对人体有害。

对于要求承担本试验的人员,应当通知医师或其他医生。应当根据医疗人员的意见决定是否参与该试验。

应对试验人员说明可能面对的与当前健康状况相关的潜在危险。

应当遵守国家安全规定。

A.2 医务人员应当掌握的事项

进行本试验时,吸入孢子或伤口植入孢子会产生一定的危害。

附录 C 提供的安全措施,能把这种危害性降到最低。

对于易感人群会产生特定的危害:

- 特异敏感性患者,他们一般对花粉、灰尘、动物的皮屑等过敏,或者是患有鼻炎、哮喘或其他过敏症。危害是可能患霉菌孢子 I 型过敏,在某些环境中可能发展成为 II 型(农业肺病型);
- 慢性肺部疾病(即支气管炎、慢性气管炎、结核病、肉样瘤病等)患者,一旦遇到霉菌孢子,在肺腔中沉淀和发芽繁殖,其肺部会形成霉菌球或曲霉状瘤。特别是烟曲霉会造成这种危害,结核病治愈后的病灶,更容易受到侵害,会构成严重的霉菌生长点;
- 经常接受广谱抗菌素治疗的病人,尤其是同时接受免疫抑制药物,包括皮质酮及其他规定的化学制剂,由于呼吸道及肠胃道里正常的细菌区系被消灭了,会促使真菌广泛繁殖,免疫抑制可以使个别人对霉菌感染更敏感。

虽然按照规定程序进行试验危险性较低,但凡是属于以上类型的人员不应参加本试验。

附录 B

(规范性附录)

接种方法

B.1 总则

开始接种前,应先学习附录 C“推荐安全措施”。比较适当的方法是在样品和对照条上喷洒孢子悬浮液。

B.2 采用喷雾接种方法(AIM)喷洒

B.2.1 总则

采用 AIM 方法比采用喷枪在样品表面喷洒接种分布更为均匀。

使用 AIM 方法时,由于孢子在样品表面分布均匀,试验结果的重复性和再现性明显要好。

使用 AIM 方法适用于表面很难被孢子悬浮液润湿的样品。

安全接种箱的适当尺寸为 500 mm×500 mm×500 mm。箱体的材料应当为聚甲基丙烯酸甲酯。

B.2.2 方法描述

AIM 方法见图 B.1。

孢子悬浮液采用超声喷雾设备①进行雾化。

为了测定孢子悬浮液的数量,在雾化室内的超声喷雾设备中引入一个有分级注射器②。

含有孢子的雾化液由超音速喷雾设备产生的轻微气流经一个管道③带入接种箱。

雾化液经由一个装在接种箱顶部的带孔漏斗④分散在箱内。

样品放在漏斗下面的箱底上,主测试面面向漏斗。

箱内的气压由 2 个对称安装在通气孔中的微生物过滤器⑤进行补偿。

雾化和喷雾结束后,利用超声喷雾设备产生的气流经由安装在箱底⑥的阀门和微生物过滤器的管道给箱内进行通风。

在接种箱的门(在工作时,该门是密封的)打开之前,应停止超声雾化设备产生的气流。

B.2.3 去除污染和净化

取出试样后,应当立即关上接种箱的门,整个系统应当用消毒液喷雾去除污染,例如过乙酸溶液。

对于相似的孢子悬浮液,不经去污可以进行超过一次的接种操作。

如果孢子悬浮液用矿物盐溶液(方法 1,见 6.2.2)或者矿物盐营养液(方法 2,见 6.2.3)配制,雾化设备、超声雾化器与接种箱之间的连接管、分配漏斗以及接种箱的内表面,在去污之后应当用蒸馏水冲洗。

B.2.4 AIM 系统的校准

落在规定表面上的孢子悬浮液的数量取决于超声雾化器的调节性能以及其他因素,可以通过分析天平测量培养皿暴露于接种箱前后的质量变化来测定。将无机盐溶液(见 6.3)雾化,而不是孢子悬浮液。

注:推荐沉积浮质量为 $(100 \pm 20) \text{mg}/\text{dm}^2$ 。

B.3 通过浸渍接种小样品

对于小样品,如果孢子能粘附在其表面上,将其浸入孢子悬浮液是一种快速、有效的接种方法。

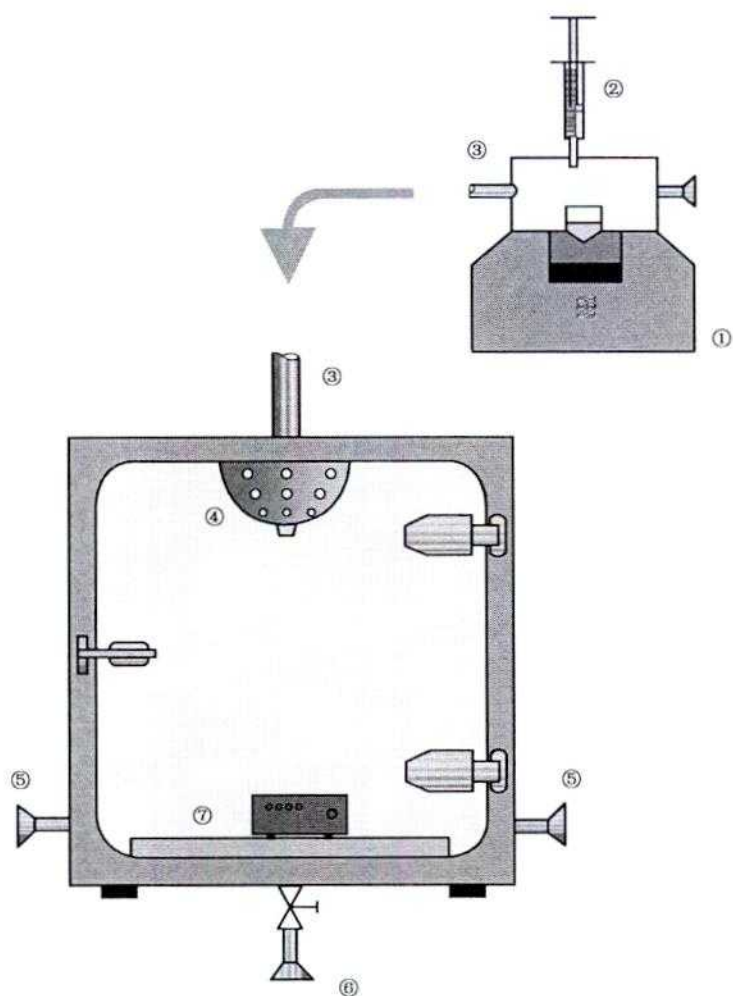
B.4 通过喷洒或涂刷接种大样品

对于可以分拆为单元的大样品,参照第 3 章。

如果样品对于 MSC 或者安全接种箱来说太大的话,应当考虑在样品上安装一个临时排气通风装置。应达到与 MSC 规定相同的气流条件、安装相同的微生物排放系统。另外,将大样品放在培养箱中,然后涂刷孢子悬浮液是可以的。尽管该方法不能产生喷雾,但在接种期间运行推荐的排气通风系统。通过喷洒方法接种时,应关闭排气系统以避免多余的空气运动,并且关上门以减少孢子释散。

由于能形成雾化,推荐使用 MSC 进行接种。

在用 AIM 方法时,用安全接种箱(图 B.1)代替 MSC。



- ①——超声喷雾设备;
- ②——分级注射器;
- ③——管道;
- ④——带孔漏斗;
- ⑤——过滤器;
- ⑥——箱底;
- ⑦——样品。

图 B.1 浮质雾化方式(AIM)

附录 C
(资料性附录)
推荐安全措施

- C.1 安全措施应以操作人员吸入和皮肤接触霉菌孢子,特别是手指甲周围最少为原则。¹⁾
- C.2 当移动或检查样品和对照条时,扰动样品周围的空气时可能吸入霉菌孢子,例如开闭试验箱门及容器盖,当长霉干燥时,小的菌丝碎片更容易散布在空气导致危险增加;采用喷雾接种霉菌孢子时,危险性较大,除非采用接种箱(见附录 B)进行 AIM 接种。
- C.3 直接的保护方法是使用经认证用于过滤直径范围在 1 mm~10 mm 范围内灰尘的口罩或者是防止生物危害和防止辐射危害的口罩,用纱布或疏松面罩达不到充分保护作用。最理想的方法是使用 MSC。
- C.4 为减少霉菌跟皮肤接触的危险,在接种时和培养后,应该带防护手套处理菌种、接种以及试样。用过的手套应进行处理,在处理前应进行去污。
- C.5 孢子悬浮液的制备、样品和对照条的接种(如果不在接种箱内进行)等所有涉及打开霉菌容器的操作过程以及对接种样品的检测都要在 MSC 中完成,并采取以下防护措施:
- a) 制备孢子悬浮液时,使用规定的润湿剂(见 6.2.1);
 - b) 培养容器从 MSC 中取出转送到保温箱时,需用 70% 的酒精擦洗容器外表面;
 - c) 试验结束以后,仍然在 MSC 中用 70% 的酒精擦洗试样,除去样品外面生长的霉菌,达到最终去污和处理;
 - d) 使用 AIM 方法时,接种箱的设计和运行应按照附录 B 中的规定进行以防止含有孢子的雾滴外散。
- C.6 试样对于单独容器来说太大时,必须在湿度试验箱培养,当开关箱门时,由于空气的扰动可能会使空气传播霉菌孢子。箱门打开时,带有微生物过滤器的排气系统可防止霉菌孢子外逸。当箱门关闭时,应当关闭排气系统以避免空气运动或者箱内保持负压。
- C.7 培养结束后,微生物过滤器应当进行去污或替换。在打开箱门之前,应当关闭排气扇以减少孢子分散。
- C.8 进入步入式培养室时,必须穿防护服及带有 C.3 规定有呼吸器的完整的头罩或用一个合适的管道将空气通向头罩。
- C.9 长霉试验用到的所有试验箱和器械使用后,应照附录 D 立即进行去污。
- C.10 试验结束后,样品和对照条上可能长满了霉,应注意处理。在最后处理掉前,对照条应浸渍在装有次氯酸钠溶液的容器中(见附录 D)。在选用附录 D 中给定的去污方法之前,样品应当先按照 C.5 的 c) 进行处理。
- C.11 如果去除污染超过 28 d,而怀疑试验箱和设备又不太清洁,建议在临试验前再次去清除污染。
- C.12 实验室内不允许吸烟和吃东西。
- C.13 长霉实验室内穿的防护服不应穿到外面。

1) IEC 原文附录 C 的条编号有遗漏,现补上。

附录 D
(资料性附录)
去污规程



用于培养霉菌生长的潮湿箱和湿度容器,可能被试验霉菌和外面侵入的霉菌污染,因此去污程度是必需的,该程序对防止试验菌及侵入菌二者均有效;它不应留下去污染剂的残余物,残余物很可能会干扰试验期间接种霉菌的生长,该程序对使用者带来的危险也必须最小。

D.1 推荐去污规程

D.1.1 应用化学活性溶液

用次氯酸钠溶液冲洗或者浸没,溶液中含有 $500 \times 10^{-6} \sim 1\,000 \times 10^{-6}$ 的有效氯。

污染的培养空间、容器或者设备用此溶液润湿,如果可能的话,浸没于溶液中,确保溶液渗透到各个缝隙里边,时间不少于 30 min,然后用清水彻底冲洗。

把气候箱的温度由 60 °C 提高到 70 °C,维持 1 h~2 h 去污。然后用次氯酸钠溶液冲洗干净。

30 min 后,溶液的残余物应当通过冲洗,清扫以去污。

次氯酸钠具有强的漂白作用。因此,对于某些材料,可能不太合适。除次氯酸钠以外,另外一种有效的杀菌剂是以有机氮化合物为基础的,如:醋酸苄乙胺或甲基醋酸苄乙胺。

只有杀菌效果和生物毒理安全性经过认证的杀菌剂才能使用。

D.1.2 高压蒸汽灭菌

该方法适用于耐高温的小样品和菌群。高压蒸汽锅设定条件为:压力 100 kPa²⁾ (1 bar),温度 121 °C,消毒时间 20 min。

D.1.3 用体积浓度 70% 的酒精溶液喷淋擦洗

跟孢子或孢子悬浮液小液滴接触的所有表面,用 70% 的酒精溶液充分润湿,作用时间不少于 15 min。

D.1.4 应用挥发性杀菌剂

应避免应用挥发性的杀菌剂,如:甲醛。甲醛蒸汽是有效的杀菌剂,但是杀菌后很难清除残余蒸汽,并能在周围环境中引发更多的甲醛蒸汽,这样会抑制试验霉菌的生长。而且,甲醛是有毒的物质。

其他挥发性杀菌剂也是可以的,但可能存在爆炸和/或有毒等安全问题,特别是涉及到大的箱(室)时。大多数情况下,0.5% 的醋酸溶液可能就是合适的去污方法。

D.2 处理

在处理掉已污染材料,剩余的菌群、孢子悬浮液等之前,应当用 D.1.1 和 D.1.2 的方法去污。

注:长满菌种的培养基应当用高压蒸汽灭菌。洒落的孢子悬浮液、打碎的试管玻璃以及其他失落的废弃材料在处理之前,应当用沾满次氯酸钠溶液或 D.1.1 中给出的其他消毒剂的棉纱覆盖几个小时进行消毒。

2) IEC 原文为“压力 10 kPa (1 bar)”。因 1 bar 为 100 kPa,原文有误,在此给予更正。

附 录 E
(资料性附录)
试验霉菌

E.1 霉菌清单

序号	名称	菌种菌号	相同菌种 ^a
1	<i>Aspergillus niger</i> 黑曲霉	ATCC 6275	CBS 131.52; CMI 45551; DSM 1957; NBRC 6341 NRRL 334; QM 324; QM 458; IAM 3001
2	<i>Aspergillus terreus</i> 土曲霉	ATCC 10690	CBS 377.64; CMI 45543; DSM 1958; IFO 6346; NR- RL 571; QM 82j; IAM 3004
3	<i>Chaetomium lobosum</i> 球毛壳霉	ATCC 6205	CBS 148.51; CMI 45550; DSM 1962; NRRL 1870; QM 459; IAM 8059
4	<i>Hormoconis resinae</i> 子囊菌	DSM 1203	NRRL 2778; NBRC 100535
5	<i>Paecilomyces variotii</i> 宛氏拟青霉	ATCC 18502	CBS 284.48; CMI 40025; DSM 1961; NRRL 1115; QM 6764; IAM 5001; NBRC 33284; IAM 13426
6	<i>Penicillium funiculosum</i> 绳状青霉	ATCC 36839	CBS 631.66; CMI 114933; DSM 1944; IAM 7013; NBRC 33285; JCM 5594
7	<i>Scopulariopsis brevicaulis</i> 短帚霉	ATCC 36840	CMI 49528; DSM 9122; QM 9958; NBRC 100536
8	<i>Trichoderma virens</i> 绿色木霉	ATCC 9645	DSM 1963; IAM 5061; NBRC 6355

^a 也可以使用其他相同菌种。

E.2 推荐培养基

所有的琼脂培养基应当用高压蒸汽(120±1)°C消毒 15 min。

序号	试验真菌	培养基
1	<i>Aspergillus niger</i> 黑曲霉	用于微生物培养的麦芽提取物 25 g/L 蒸馏水 并添加 15 g/L~20 g/L 琼脂
2	<i>Aspergillus terreus</i> 土曲霉	
4	<i>Hormoconis resinae</i> 树脂子囊菌	
5	<i>Paecilomyces variotii</i> 宛氏拟青霉	
6	<i>Penicillium funiculosum</i> 绳状青霉	
3	<i>Chaetomium lobosum</i> 球毛壳霉	
7	<i>Scopulariopsis brevicaulis</i> 短帚霉	
8	<i>Trichoderma virens</i> 绿色木霉	

^a 表面上盖有无菌滤纸的 *Chaetomium lobosum*。

接种试验霉菌孢子,并且进行培养的培养基可以用于验证其 7 d 的生存能力。

但是不能够用于断定培养箱内的温度和相对湿度条件是否能够充分支持长霉,就像用对照条(见 6.3)进行一样。

附录 F
(资料性附录)
导 则

F.1 感染的机理

真菌生长在土壤里和许多种普通材料中/上。它们通过产生孢子传播,孢子从母体上分裂开,然后发芽再生长。

孢子非常小($1\ \mu\text{m}\sim 10\ \mu\text{m}$),很容易被流动的空气携带。它们还可能粘附在尘粒上,随之进入设备。

因此,设备的所有能透过空气的部分都可能被孢子感染。感染也可能由接触引起,孢子在指印中携带。

感染的另一途径是侵入了体内带有孢子的螨虫,螨虫可以进入小至 $25\ \mu\text{m}$ 的狭缝。

螨虫的尸体和排泄物为霉菌的繁殖提供了水分和营养。

F.2 发芽和生长

水分是孢子萌发的必要条件,在表面上有灰层或其他亲水性物质存在的地方,孢子可以从大气中吸收充足的水分。

当相对湿度低于 65%,孢子不会萌芽和生长。相对湿度超过 65%越多,霉菌生长越快。孢子能在相对湿度很低的情况下存活较长时间,即使大部分长霉已经死亡。一旦遇到适宜的相对湿度,它们就会再萌芽、生长。

除了高湿度以外,孢子还要求表面上形成一层吸水层。一旦形成潮湿层,大多数有机材料就能提供足够营养至少维持少许霉菌生长。有机灰尘自身包含长霉需要的充足养分。空气不流通、不通风的地方有利于长霉。

对于能对设备引起问题的大多数真菌来说,最佳萌发的温度是 $20\ ^\circ\text{C}\sim 30\ ^\circ\text{C}$,少数种类在 $0\ ^\circ\text{C}$ 以下或 $40\ ^\circ\text{C}$ 也能萌发。许多孢子长期暴露于 $0\ ^\circ\text{C}$ 以下或 $80\ ^\circ\text{C}$ 也不会受到破坏。

F.3 长霉影响

F.3.1 原发性影响

霉菌可以在大多数有机材料中生存,但其中有些材料更容易受到侵染。只有那些暴露在空气中的表面才长霉,吸湿性的表面更容易受到侵染。

即使对材料发生了轻微有害性侵染,由于潮湿菌丝层的存在而在表面上形成了导电通路,可能会大大降低电导体之间的绝缘性。

当潮湿的菌丝生长在有严格调控电路的电磁场中时,可能会引起回路的频率-阻抗特性的重大改变。

很容易受侵染的材料有皮革、木材、棉纤维、纤维、丝以及其他天然材料。大多数塑料感染性较低,但也会被侵染。

塑料材料中可能含有未聚合的单体、低聚体和或添加剂,这些物质可能会渗透到材料表面作为真菌的营养物质,霉菌可能会大量的生长。

材料长霉导致机械强度降低和/或其他物理性质的改变。

某些塑料材料的性质取决于增塑剂,如果增塑剂能被真菌消化,材料就会脆化。

F.3.2 继发性影响

长霉产生酸性代谢产物及其他物质会对材料造成继发性侵染。

这种侵染能造成电解和老化,玻璃失去透明度。如果有霉菌代谢酶的话,则会促进氧化和分解。

F.3.3 对设备设计的影响

由于标准化设计及许多设备的内在联系,设备局部的长霉可能会对其他不允许长霉的零部件带来很大影响。

当评定对零部件的主要或次级影响时,应评定对整体性能可能造成的影响。

应当注意,任何有助于标识材料和设备的物件如标签、标志等,应当采取与产品本身相同程度的保护。

F.4 预防长霉

采取以下步骤防止长霉:

F.4.1 所有的绝缘材料要选择尽可能强的抗长霉材料,这样可以最大限度延长菌丝生长时间,减少长霉对材料造成的损害。

F.4.2 为了获得某些性能和持久性,产品经常会用到润滑剂、清漆、涂料等。选择这些材料时应当考虑到抗霉能力。即使润滑剂等不支持长霉,但它可能聚集一层灰尘,有助于长霉。为了保护某些材料,推荐使用含杀菌剂的产品。

F.4.3 在组装设备时,可能会形成水阱,其中可能会长霉,应当避免。不明显的水阱,例如,不密封塞子与接口之间或印刷回路与边缘连接器之间。

F.4.4 把设备彻底密封在干燥清洁的空气中是预防长霉的最有效的方法。

F.4.5 在持续散热场所中保证相对低的湿度能预防长霉。

F.4.6 设备在一个适当控制的环境中工作时,可以防止有害真菌的生长。

F.4.7 经常更新干燥剂的地方能够保证较低的相对湿度,避免长霉。

F.4.8 周期性,仔细地清除长霉和灰尘(营养层)在检查中会产生危害。

F.4.9 诸如油漆中的杀真菌剂,包括药片或直接喷洒的,都只能一时阻止长霉,杀菌剂使用见 F.7。

F.4.10 在设备材料和性能允许的情况下,紫外辐射或者臭氧可用于杀菌。

F.4.11 流速足够大的气流流过设备部件时,可以阻止该部分长霉。

F.4.12 杀螨剂可以用来控制螨虫活动。

F.4.13 在印刷线路板上应用诸如环氧树脂、硅树脂、丙烯酸树脂或对聚二甲苯等防护层,可以减少表面冷凝水蒸气形成的湿度,抑制长霉,如果防护层本身抗霉。

F.5 长霉试验的适用性

由于对整个设备的长霉试验非常昂贵或者会产生可疑的结果,设备的长霉试验一般用于检验设备零部件以及选材的合适性。

从对材料、零部件、组分、小部件等的试验中,很容易得到大量的精确的需求信息。

测试材料的抗霉性能应根据如 ISO 846 塑料——微生物作用评定进行,且应当制定给能够胜任的实验室。

注:技术产品的微生物实验室应当通过 GB/T 27025 认可。

设计过程中,选择测试过的材料或没预料到有显著污染的情况下,试验方法 1 可用于全面检查。

在可能发生污染的情况下,为了评定污染和未污染样品的性能,方法 1 和方法 2 都可以进行。

这些试验不能代替一个适当的材料选择过程,不可能设计出简单的试验来代替材料的预试验和专家评定结果。

设计在潮湿环境中工作的产品时,选择以前经过测试的材料是一项重要的预防措施。

在绝缘面不发生严重污染的情况下,该预防措施对大多数产品来说已经足够了,但不是最严酷的条件。

对于运行环境仅利于长霉的某一阶段的设备应采取防护措施,例如密封或持续的加热降低内部的相对湿度时,如果选材适当,应用正确的建构原则,就没有必要进行长霉试验。

如果不采用这些原则,试验J不足以发现所有的可能存在的问题。

作为最后的全面检查,试验J仅采用一小部分侵染该材料的菌群,该材料具有相当的抗霉性能。

在设计良好的产品中应当标明可能遇到问题。

对于设计较差、选材不当的产品,长霉试验并不能检查出所有的缺陷。

F.6 基本影响类型

F.6.1 28 d 培养后的长霉和侵染程度

F.6.1.1 方法 1

本试验是常用的一种试验方法。用检查长霉程度来检验是否使用了抗霉材料。长霉部分预示了该产品可能长霉的地方,该地方需要进行最好的清洁和活动。

表面侵染表明了最容易受到长霉引起的物理性损伤的地方。

F.6.1.2 方法 2

即使材料具有抗霉性,表面污染也能引起长霉。

在这种情况下,可能发生继发性影响,例如长霉产生的代谢物侵染或者真菌菌丝体的物理渗透。

当长霉是由于严重的表面污染引起时,应当采用方法 2 评定长霉对材料的二次影响以及对产品性能的影响。

方法 2 也可以用来评定防霉剂对产品处理的效果(见 F.7.2)。

方法 2 不适用于模拟非常密集的表面污染,例如表面存在大量的有机灰尘和昆虫尸体。

为了确信样品采用了抗霉材料和良好的设计,经方法 2 检验的样品应当满足方法 1 的要求。

此时,应当用单独的样用方法 1 进行试验。

F.6.2 28 d 培养后(方法 2)或 28 d/56 d 培养后(方法 1)仍保持潮湿状态时对产品性能的影响

该过程表明了长霉条件下运行的产品预期的性能改变的多少和性质。

潮湿本身就会导致产品性能的改变,因此有必要进行二种检测,一是采用没有长霉的样品另一个采用有长霉的样品。二者之间的差异就是长霉引起的影响。

方法 2 需要的营养液的组分本身也可能影响样品的性能,例如降低表面抗性。

由于没有接种的样品(阴性对照样品)也可能长霉,一开始就感染孢子或者试验中感染孢子的,精确评定之间的差别非常困难。

为了避免自发长霉,应当采取特别的预防措施。

F.6.3 24 h 恢复后对样品性能的影响

该过程表明了由于高相对湿度下长霉然后在低相对湿度下干涸的样品性能的改变的多少和性质。

该过程适用于诸如产品在长霉条件下贮存,然后在有空调的房间使用的情况。

为了区别潮湿引起的性能改变和长霉引起的性能改变,也需要进行二套试验。

F.7 防霉剂的使用

为增强设备的抗霉性,经常使用的方法是采用防霉剂抑制和预防长霉。

F.7.1 使用限制

当选择一种杀菌剂密封在设备中时,应当谨记以下原则:

防霉剂不应引起空气有毒危害操作人员。有机金属化合物作为防霉剂是有毒的,例如挥发性的有机汞化合物。

防霉剂的挥发性组分不应危害设备的零部件,例如对金属部件的电解腐蚀,降低绝缘体表面的绝缘性,在开关等的表面沉积一层绝缘膜。

当设备中存在光敏感元件时,例如光电池,防霉剂的挥发性组分不能够在这些元件的窗口上形成一层光吸收层。

F.7.2 防霉剂的性能

在设备承受的最高温度下,防霉剂应当稳定持久。

在设备内表面反复出现凝露的情况下,防霉剂不应当浸出。

挥发性不应当太强,不应在保护期未完之前就全部挥发掉了。

如果需要持久的防霉效果,在任何地方的长霉可能引起危害时,防霉剂蒸汽应当能够维持足够大的浓度。

即使一种防霉剂用于长期保护,正常的进化则会选择出对该防霉剂具有抗性的变异菌种,因此当需要永久保护时,防霉剂应当定期更新,应当用另外一种类型的防霉剂代替。

F.7.3 保护和试验周期

防霉剂可能用于几个月的潮湿环境运输中起到短期防护作用或者达到长期防护作用。当防霉剂用于短期保护时,应当在有防霉剂的情况下按照方法 1 进行试验。当需要长期保护和/或预期会出现表面污染时,应该按照方法 2 进行试验。

为了检测防霉剂的性能,在进行长霉试验前,应当对防霉剂进行高温和/或高相对湿度试验。当该过程必需时,应当在相关规范中说明。



附录 NA

(资料性附录)

GB/T 2423 标准的组成部分

除本部分外,GB/T 2423 标准的组成部分如下:

- GB/T 2423.1—2008 电工电子产品环境试验 第2部分:试验方法 试验 A:低温(IEC 60068-2-1:2007,IDT)
- GB/T 2423.2—2008 电工电子产品环境试验 第2部分:试验方法 试验 B:高温(IEC 60068-2-2:2007,IDT)
- GB/T 2423.3—2006 电工电子产品环境试验 第2部分:试验方法 试验 Cab:恒定湿热试验(IEC 60068-2-78:2001,IDT)
- GB/T 2423.4—2008 电工电子产品环境试验 第2部分:试验方法 试验 Db:交变湿热(12 h+12 h 循环)(IEC 60068-2-30:2005,IDT)
- GB/T 2423.5—1995 电工电子产品环境试验 第2部分:试验方法 试验 Ea 和导则:冲击(idt IEC 60068-2-27:1987)
- GB/T 2423.6—1995 电工电子产品环境试验 第2部分:试验方法 试验 Eb 和导则:碰撞(idt IEC 60068-2-29:1987)
- GB/T 2423.7—1995 电工电子产品环境试验 第2部分:试验方法 试验 Ec 和导则:倾跌与翻倒(主要用于设备型样品)(idt IEC 60068-2-31:1982)
- GB/T 2423.8—1995 电工电子产品环境试验 第2部分:试验方法 试验 Ed:自由跌落(idt IEC 60068-2-32:1990)
- GB/T 2423.10—2008 电工电子产品环境试验 第2部分:试验方法 试验 Fc:振动(正弦)(IEC 60068-2-6:1995,IDT)
- GB/T 2423.15—2008 电工电子产品环境试验 第2部分:试验方法 试验 Ga 和导则:稳态加速度(IEC 60068-2-7:1986,IDT)
- GB/T 2423.17—2008 电工电子产品环境试验 第2部分:试验方法 试验 Ka:盐雾(IEC 60068-2-11:1981,IDT)
- GB/T 2423.18—2000 电工电子产品环境试验 第2部分:试验方法 试验 Kb:盐雾,交变(氯化钠溶液)(idt IEC 60068-2-52:1996)
- GB/T 2423.21—2008 电工电子产品环境试验 第2部分:试验方法 试验 M:低气压(IEC 60068-2-13:1983,IDT)
- GB/T 2423.22—2002 电工电子产品环境试验 第2部分:试验方法 试验 N:温度变化(IEC 60068-2-14:1984,IDT)
- GB/T 2423.23—1995 电工电子产品环境试验 试验 Q:密封
- GB/T 2423.24—1995 电工电子产品环境试验 第2部分:试验方法 试验 Sa:模拟地面上的太阳辐射(idt IEC 60068-2-5:1975)
- GB/T 2423.25—2008 电工电子产品环境试验 第2部分:试验方法 试验 Z/AM:低温/低气压综合试验(IEC 60068-2-40:1976,IDT)
- GB/T 2423.26—2008 电工电子产品环境试验 第2部分:试验方法 试验 Z/BM:高温/低气压综合试验(IEC 60068-2-41:1976,IDT)
- GB/T 2423.27—2005 电工电子产品环境试验 第2部分:试验方法 试验 Z/AMD:低温/低气压/湿热连续综合试验(IEC 60068-2-39:1976,IDT)

- GB/T 2423.28—2005 电工电子产品环境试验 第2部分:试验方法 试验T:锡焊(IEC 60068-2-20:1979,IDT)
- GB/T 2423.30—1999 电工电子产品环境试验 第2部分:试验方法 试验XA和导则:在清洗剂中浸渍(idt IEC 60068-2-45:1993)
- GB/T 2423.31—1985 电工电子产品基本环境试验规程 倾斜和摇摆试验方法
- GB/T 2423.32—2008 电工电子产品环境试验 第2部分:试验方法 试验Ta:润湿称量法可焊性(IEC 60068-2-54:2006,IDT)
- GB/T 2423.33—2005 电工电子产品环境试验 第2部分:试验方法 试验Kca:高浓度二氧化硫试验
- GB/T 2423.34—2005 电工电子产品环境试验 第2部分:试验方法 试验Z/AD:温度/湿度组合循环试验(IEC 60068-2-38:1974,IDT)
- GB/T 2423.35—2005 电工电子产品环境试验 第2部分:试验方法 试验Z/AFc:散热和非散热试验样品的低温/振动(正弦)综合试验(IEC 60068-2-50:1983,IDT)
- GB/T 2423.36—2005 电工电子产品环境试验 第2部分:试验方法 试验Z/BFc:散热和非散热试验样品的高温/振动(正弦)综合试验(IEC 60068-2-51:1983,IDT)
- GB/T 2423.37—2006 电工电子产品环境试验 第2部分:试验方法 试验L:沙尘试验(IEC 60068-2-68:1994,IDT)
- GB/T 2423.38—2008 电工电子产品环境试验 第2部分:试验方法 试验R:水试验方法和导则(IEC 60068-2-18:2000,IDT)
- GB/T 2423.39—2008 电工电子产品环境试验 第2部分:试验方法 试验Ee:弹跳(IEC 60068-2-55:1987,IDT)
- GB/T 2423.40—1997 电工电子产品环境试验 第2部分:试验方法 试验Cx:未饱和高压蒸汽恒定湿热(idt IEC 60068-2-66:1994)
- GB/T 2423.41—1994 电工电子产品基本环境试验规程 风压试验方法
- GB/T 2423.42—1995 电工电子产品环境试验 低温/低气压/振动(正弦)综合试验方法
- GB/T 2423.43—2008 电工电子产品环境试验 第2部分:试验方法 振动、冲击和类似动力学试验样品的安装(IEC 60068-2-47:2005,IDT)
- GB/T 2423.45—1997 电工电子产品环境试验 第2部分:试验方法 试验Z/ABDM:气候顺序(idt IEC 60068-2-61:1991)
- GB/T 2423.47—1997 电工电子产品环境试验 第2部分:试验方法 试验Fg:声振(idt IEC 60068-2-65:1993)
- GB/T 2423.48—2008 电工电子产品环境试验 第2部分:试验方法 试验Ff:振动-时间历程法(IEC 60068-2-57:1999,IDT)
- GB/T 2423.49—1997 电工电子产品环境试验 第2部分:试验方法 试验Fe:振动-正弦拍频法(idt IEC 60068-2-59:1990)
- GB/T 2423.50—1999 电工电子产品环境试验 第2部分:试验方法 试验Cy:恒定湿热主要用于元件的加速试验(idt IEC 60068-2-67:1996)
- GB/T 2423.51—2000 电工电子产品环境试验 第2部分:试验方法 试验Kc:流动混合气体腐蚀试验(idt IEC 60068-2-60:1995)
- GB/T 2423.52—2003 电工电子产品环境试验 第2部分:试验方法 试验77:结构强度与撞击(IEC 60068-2-27:1999,IDT)
- GB/T 2423.53—2005 电工电子产品环境试验 第2部分:试验方法 试验Xb:由手的摩擦造成标记和印刷文字的磨损(IEC 60068-2-70:1995,IDT)

GB/T 2423. 16—2008/IEC 60068-2-10:2005

GB/T 2423. 54—2005 电工电子产品环境试验 第2部分:试验方法 试验 Xc:流体污染 (IEC 60068-2-74:1999,IDT)

GB/T 2423. 55—2006 电工电子产品环境试验 第2部分:环境测试 试验 Eh:锤击试验 (IEC 60068-2-75:1997,IDT)

GB/T 2423. 56—2006 电工电子产品环境试验 第2部分:试验方法 试验 Fh:宽带随机振动 (数字控制)和导则(IEC 60068-2-64:1993,IDT)

GB/T 2423. 57—2008 电工电子产品环境试验 第2-81部分:试验方法 试验 Ei:冲击 冲击响应谱合成(IEC 60068-2-81:2003,IDT)

GB/T 2423. 58—2008 电工电子产品环境试验 第2-80部分:试验方法 试验 Fi:振动 混合模式(IEC 60068-2-80:2005,IDT)

GB/T 2423. 101—2008 电工电子产品环境试验 第2部分:试验方法 试验:倾斜和摇摆

GB/T 2423. 102—2008 电工电子产品环境试验 第2部分:试验方法 试验:温度(低温、高温)/低气压/振动(正弦)综合





中 华 人 民 共 和 国
国 家 标 准

电 工 电 子 产 品 环 境 试 验

第 2 部 分 : 试 验 方 法

试 验 J 及 导 则 : 长 霉

GB/T 2423.16—2008/IEC 60068-2-10:2005

*

中 国 标 准 出 版 社 出 版 发 行
北 京 复 兴 门 外 三 里 河 北 街 16 号

邮 政 编 码 : 100045

网 址 www.spc.net.cn

电 话 : 68523946 68517548

中 国 标 准 出 版 社 秦 皇 岛 印 刷 厂 印 刷

各 地 新 华 书 店 经 销

*

开 本 880×1230 1/16 印 张 1.75 字 数 39 千 字

2009 年 5 月 第 一 版 2009 年 5 月 第 一 次 印 刷

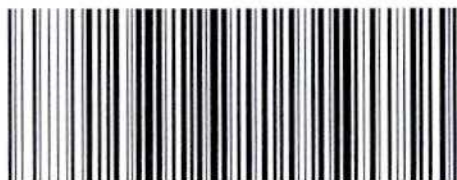
*

书 号 : 155066 · 1-36317 定 价 22.00 元

如 有 印 装 差 错 由 本 社 发 行 中 心 调 换

版 权 专 有 侵 权 必 究

举 报 电 话 : (010)68533533



GB/T 2423.16-2008

打 印 日 期 : 2009 年 6 月 17 日