



# 中华人民共和国国家标准

GB/T 2951.11—2008/IEC 60811-1-1:2001  
代替 GB/T 2951.1—1997

## 电缆和光缆绝缘和护套材料通用试验方法 第 11 部分：通用试验方法—— 厚度和外形尺寸测量——机械性能试验

**Common test methods for insulating and sheathing materials  
of electric and optical cables—  
Part 11: Methods for general application—  
Measurement of thickness and overall dimensions—  
Tests for determining the mechanical properties**

(IEC 60811-1-1:2001, IDT)

2008-06-26 发布

2009-04-01 实施

中华人民共和国国家质量监督检验检疫总局 发布  
中国国家标准化管理委员会

## 前 言

GB/T 2951《电缆和光缆绝缘和护套材料通用试验方法》分为 10 个部分：

- 第 11 部分：通用试验方法——厚度和外形尺寸测量——机械性能试验；
- 第 12 部分：通用试验方法——热老化试验方法；
- 第 13 部分：通用试验方法——密度测定方法——吸水试验——收缩试验；
- 第 14 部分：通用试验方法——低温试验；
- 第 21 部分：弹性体混合料专用试验方法——耐臭氧试验——热延伸试验——浸矿物油试验；
- 第 31 部分：聚氯乙烯混合料专用试验方法——高温压力试验——抗开裂试验；
- 第 32 部分：聚氯乙烯混合料专用试验方法——失重试验——热稳定性试验；
- 第 41 部分：聚乙烯和聚丙烯混合料专用试验方法——耐环境应力开裂试验——熔体指数测量方法——直接燃烧法测量聚乙烯中碳黑和/或矿物质填料含量——热重分析法(TGA)测量碳黑含量——显微镜法评估聚乙烯中碳黑分散度；
- 第 42 部分：聚乙烯和聚丙烯混合料专用试验方法——高温处理后抗张强度和断裂伸长率试验——高温处理后卷绕试验——空气热老化后的卷绕试验——测定质量的增加——长期热稳定性试验——铜催化氧化降解试验方法；
- 第 51 部分：填充膏专用试验方法——滴点——油分离——低温脆性——总酸值——腐蚀性——23℃时的介电常数——23℃和 100℃时的直流电阻率。

本部分为 GB/T 2951 的第 11 部分。

本部分等同采用 IEC 60811-1-1:2001《电缆和光缆绝缘和护套材料通用试验方法 第 1-1 部分：通用试验方法——厚度和外形尺寸测量——机械性能试验》(英文版)。

考虑到我国国情和便于使用，本部分做了下列编辑性修改：

- 用“第 11 部分”代替“第 1-1 部分”；
- 用小数点“.”代替作为小数点的“,”；
- 删除国际标准的前言；
- 本部分第 1.1 引用了采用国际标准的我国标准而非国际标准；
- 本部分在 IEC 60811-1-1 原文第 1 章和第 3 章未与 IEC 60811-1-1 的标准名称中增加的“和光缆”相协调处增加了“光缆”。

本部分代替 GB/T 2951.1—1997《电缆绝缘和护套材料通用试验方法 第 1 部分：通用试验方法 第 1 节：厚度和外形尺寸测量——机械性能试验》。

本部分与 GB/T 2951.1—1997 相比主要变化如下：

- 本部分名称修改为：“电缆和光缆绝缘和护套材料通用试验方法 第 11 部分：通用试验方法——厚度和外形尺寸测量——机械性能试验”；
- 与本部分名称相对应，英文名称修改为：“Common test methods for insulating and sheathing materials of electric and optical cables—Part 11: Methods for general application—Measurement of thickness and overall dimensions—Tests for determining the mechanical properties”；
- 第 1 章“配电用电缆和通信电缆，包括船用电缆”，改为“配电及通信用电缆和光缆，包括船舶及近海用电缆和光缆”(1997 版的第 1 章；本版的第 1 章)；
- 第 3 章“适用范围”增加“光缆”(1997 版的第 3 章；本版的第 3 章)；
- 9.1.3 增加了“注，c)项修订为“1)”项和“2)”项(1997 版的 9.1.3；本版的 9.1.3)；

——9.1.6 和 9.2.6 改为“备用条款”，内容删除(1997 版的 9.1.6 和 9.2.6;本版的 9.1.6 和 9.2.6);

——删除了 1997 版中的附录 B(1997 版附录 B;本版无)。

本部分的附录 A 为资料性附录。

本部分由中国电器工业协会提出。

本部分由全国电线电缆标准化技术委员会归口。

本部分起草单位:上海电缆研究所、中国质量认证中心。

本部分主要起草人:李明珠、王申、朱永华、王春红、黄莹。

本部分所代替标准的历次版本发布情况为:

——GB 2951.1—1982、GB/T 2951.1—1994、GB/T 2951.1—1997;

——GB 2951.2~2951.6—1982、GB/T 2951.2~2951.6—1994。

# 电缆和光缆绝缘和护套材料通用试验方法

## 第 11 部分:通用试验方法—— 厚度和外形尺寸测量——机械性能试验

### 1 范围

GB/T 2951 规定了配电及通信用电缆和光缆,包括船舶及近海用电缆和光缆的聚合物绝缘和护套材料的试验方法。

GB/T 2951 的本部分规定了厚度和外形尺寸的测量方法及机械性能试验方法。这些方法适用于最普通类型的绝缘和护套材料(弹性体、聚氯乙烯、聚乙烯、聚丙烯等)。

#### 1.1 规范性引用文件

下列文件中的条款通过 GB/T 2951 的本部分的引用而成为本部分的条款。凡是注日期的引用文件,其随后所有的修改单(不包括勘误的内容)或修订版均不适用于本部分,然而,鼓励根据本部分达成协议的各方研究是否可使用这些文件的最新版本。凡是不注日期的引用文件,其最新版本适用于本部分。

GB/T 2951.12—2008 电缆和光缆绝缘和护套材料通用试验方法 第 12 部分:通用试验方法——热老化试验方法(IEC 60811-1-2:1985, IDT)

GB/T 2951.13—2008 电缆和光缆绝缘和护套材料通用试验方法 第 13 部分:通用试验方法——密度测定方法——吸水试验——收缩试验(IEC 60811-1-3:1993, IDT)

GB/T 2951.21—2008 电缆和光缆绝缘和护套材料通用试验方法 第 21 部分:弹性体混合料专用试验方法——耐臭氧试验——热延伸试验——浸矿物油试验(IEC 60811-2-1:1998, IDT)

### 2 试验原则

本部分没有规定全部的试验条件(如温度、持续时间等)以及全部试验要求,它们应在有关电缆产品标准中加以规定。

本部分规定的任何试验要求可以在有关电缆产品标准中加以修改,以适应特殊类型电缆的需要。

### 3 适用范围

本部分规定的试验条件和试验参数适用于电缆、光缆、电线和软线的最常用类型的绝缘和护套材料。

### 4 型式试验和其他试验

本部分规定的试验方法首先是作为型式试验用的。某些试验项目其型式试验和经常进行的试验(如例行试验)的条件有本质上的区别,本部分已指明了这些区别。

### 5 预处理

所有的试验应在绝缘和护套料挤出或硫化(或交联)后存放至少 16 h 方可进行。除非另有规定,任何试验前,所有试样包括老化或未老化的试样应在温度(23±5)℃下至少保持 3 h。

### 6 试验温度

除非另有规定,试验应在环境温度下进行。

## 7 定义

本部分采用下述定义：

### 7.1

**最大拉力 maximum tensile force**

试验期间负荷达到的最大值。

### 7.2

**拉伸应力 tensile stress**

试件未拉伸时的单位面积上的拉力。

### 7.3

**抗张强度 tensile strength**

拉伸试件至断裂时记录的最大抗拉应力。

### 7.4

**断裂伸长率 elongation at break**

试件拉伸至断裂时,标记距离的增量与未拉伸试样的标记距离的百分比。

### 7.5

**中间值 median value**

将获得的应有个数的试验数据以递增或递减次序排列,当有效数据的个数为奇数时,则中间值为正中间一个数值;若为偶数时,则中间值为中间两个数值的平均值。

## 8 厚度和外形尺寸的测量

### 8.1 绝缘厚度的测量

#### 8.1.1 概述

绝缘厚度的测量可以作为一项单独的试验,也可以作为其他试验如机械性能试验过程中的一个步骤。

在所有情况下,取样方法均应符合有关电缆产品标准的规定。

#### 8.1.2 测量装置

读数显微镜或放大倍数至少 10 倍的投影仪,两种装置读数均应至 0.01 mm。当测量绝缘厚度小于 0.5 mm 时,则小数点后第三位数为估计读数。

有争议时,应采用读数显微镜测量作为基准方法。

#### 8.1.3 试件制备

从绝缘上去除所有护层,抽出导体和隔离层(若有的话)。小心操作以免损坏绝缘,内外半导体层若与绝缘粘连在一起,则不必去掉。

每一试件由一绝缘薄片组成,应用适当的工具(锋利的刀片如剃刀刀片等)沿着与导体轴线相垂直的平面切取薄片。

无护套扁平软线的线芯不应分开。

如果绝缘上有压印标记凹痕,则会使该处厚度变薄,因此试件应取包含该标记的一段。

#### 8.1.4 测量步骤

将试件置于装置的工作面上,切割面与光轴垂直。

a) 当试件内侧为圆形时,应按图 1 径向测量 6 点。如是扇形绝缘线芯,则按图 2 测量 6 点;

b) 当绝缘是从绞合导体上截取时,应按图 3 和图 4 径向测量 6 点;

c) 当试件外表面凹凸不平时,应按图 5 测量 6 点;

d) 当绝缘内、外均有不可去除的屏蔽层时,屏蔽层厚度应从测量值中减去,当不透明绝缘内、外均有不可去除的屏蔽层时,应使用读数显微镜测量;

e) 无护套扁平软线应按图 6 测量,两导体之间最短距离的一半作为绝缘线芯的绝缘厚度。

在任何情况下,第一次测量应在绝缘最薄处进行。

如果绝缘试件包括压印标记凹痕,则该处绝缘厚度不应用来计算平均厚度。但在任何情况下,压印标记凹痕处的绝缘厚度应符合有关电缆产品标准中规定的最小值。

若规定的绝缘厚度为 0.5 mm 及以上时,读数应测量到小数点后两位(以 mm 计);若规定的绝缘厚度小于 0.5 mm 时,则读数应测量到小数点后三位,第三位为估计数。

#### 8.1.5 测量结果的评定

测量结果应按有关电缆产品标准中试验要求的规定进行评定。

进行机械性能试验时,每个试件厚度的平均值  $\delta$ (见 9.1.4 b1)项)应按该试件上测得的 6 个测量值计算。

### 8.2 非金属护套厚度测量

#### 8.2.1 概述

护套厚度的测量可以作为一项单独的试验,也可以作为其他试验如机械性能试验过程中的一个步骤,本试验方法也适用于其他有规定厚度的护套的测量,例如隔离套和外护套。

在所有情况下,取样方法均应符合有关电缆产品标准的规定。

#### 8.2.2 测量装置

(见 8.1.2)

#### 8.2.3 试件制备

去除护套内、外所有元件(若有的话),用一适当的工具(锋利的刀片如剃刀刀片等)沿垂直于电缆轴线的平面切取薄片。

如果护套上有压印标记凹痕,则会使该处厚度变薄,因此试件应取包含该标记的一段。

#### 8.2.4 测量步骤

将试件置于测量装置工作面上,切割面与光轴垂直。

- a) 当试件内侧为圆形时,应按图 1 径向测量 6 点;
- b) 如果试件的内圆表面实质上是不规整或不光滑的,则应按图 7 在护套最薄处径向测量 6 点;
- c) 当试件内侧有导体造成很深的凹槽时,应按图 8 在每个凹槽底部径向测量,当凹槽数目超过 6 个时,应按 b)项进行测量;
- d) 当因刮胶带或肋条形护套外形引起的护套外表面不规整时,应按图 9 进行测量;
- e) 对于有护套的扁平软线,应按图 10 在与每个绝缘线芯截面的短轴大致平行的方向及长轴上分别测量。但无论如何应在最薄处测量一点;
- f) 六芯及以下有护套的扁平电缆应按图 11 进行测量:
  - 在圆弧形两头沿着横截面的长轴进行测量;
  - 在扁平的两边,在第一根和最后一根绝缘线芯上测量;如果最薄厚度不在上述几次测量值中,则应增加最薄处及其对面方向上厚度的测量。

上述规定也适用于六芯以上扁平电缆护套厚度的测量,但应增加中间绝缘线芯处或者当绝缘线芯为偶数时取中间两个绝缘线芯之一进行测量。

在任何情况下,应有一次测量在护套最薄处进行。

如果护套试样包括压印标记凹痕,则该处厚度不应用来计算平均厚度。但在任何情况下,压印标记凹痕处的护套厚度应符合有关电缆产品标准中规定的最小值。

读数应到小数点后两位(以 mm 计)。

#### 8.2.5 测量结果的评定

测量结果应按有关电缆产品标准中试验要求的规定进行评定。

进行机械性能试验时,每个试件的厚度平均值  $\delta$ (见 9.2.4)应按该试件上测得的所有测量值计算。

### 8.3 外形尺寸测量

#### 8.3.1 概述

线芯绝缘外径和护套外径的测量可以作为一项单独的试验,亦可作为其他试验过程中的一个步骤。除非特殊试验程序规定了不同的或替代的方法,下面 8.3.2 规定的是通用的测量方法。

在所有情况下,取样方法均应符合有关电缆产品标准的规定。

#### 8.3.2 测量步骤

- a) 软线和电缆的外径不超过 25 mm 时,用测微计、投影仪或类似的仪器在互相垂直的两个方向上分别测量;  
例行试验允许用刻度千分尺或游标卡尺测量,测量时应尽量减小接触压力;
- b) 软线和电缆的外径超过 25 mm 时,应用测量带测量其圆周长,然后计算直径。也可使用能直接读数的测量带测量;
- c) 扁平软线和电缆应使用测微计、投影仪或类似的仪器沿着横截面的长轴和短轴进行测量。除非有关电缆产品标准中另有规定;尺寸为 25 mm 及以下者,读数应到小数点后两位(以 mm 计),尺寸为 25 mm 以上者,读数应到小数点后一位。

#### 8.3.3 测量结果的评定

测量结果应按有关电缆产品标准中试验要求的规定进行评定。

## 9 绝缘和护套材料机械性能测量方法

### 9.1 绝缘材料

#### 9.1.1 概述

本方法是在电缆制成时条件下(即未经老化处理的),如果需要也可以按有关电缆产品标准中规定的一种或几种加速老化处理后,测定电缆绝缘材料(不包括半导体层)的抗张强度和断裂伸长率。

空气烘箱、空气弹和氧弹老化步骤见 GB/T 2951.12—2008 第 8 章的规定。

需老化处理的试件应取自紧靠未老化试验用试件后面一段。老化和未老化试件的拉力试验应连续进行。

注:如有必要增加试验的可靠性,推荐由同一操作人员,使用同一种测试方法,在同一个实验室同一台机器上对老化和未老化试件进行试验。

#### 9.1.2 取样

从每个被试绝缘线芯试样(或每个被取绝缘线芯的绝缘试样)上切取足够长的样段,供制取老化前机械性能试验用试件至少 5 个和供要求进行各种老化用试件各至少 5 个。应注意制备每个试件的取样长度要求 100 mm。

扁平软线的绝缘线芯不应分开。

有机械损伤的任何试样均不应用于试验。

#### 9.1.3 试件制备及处理

注:建议在制备试件前阅读 9.1.3 c) 项“试件的处理”。

##### a) 哑铃试件

尽可能使用哑铃试件。将绝缘线芯轴向切开,抽出导体,从绝缘试样上制取哑铃试件。

绝缘内、外两侧若有半导体层,应用机械方法去除而不应用溶剂。

每一绝缘试样应切成适当长度的试条,在试条上标上记号,以识别取自哪个试样及其在试样上彼此相关的位置。

绝缘试条应磨平或削平,使标记线之间具有平行的表面。磨平时应注意避免过热,削片机的实例参见附录 A。对 PE 和 PP 绝缘只能削平而不能磨平。磨平或削平后,包括毛刺的去除,试条厚度应不小于 0.8 mm,不大于 2.0 mm。如果不能获得 0.8 mm 的厚度,允许最小厚度为

0.6 mm。

然后在制备好的绝缘试条上冲切如图 12 所示的哑铃试件,如有可能,应并排冲切两个哑铃试件。

为了提高试验结果的可靠性,推荐采取下列措施:

- 冲模(哑铃刀)应非常锋利以减少试件上的缺陷;
- 在试条和底板之间放置一硬纸板或其他适当的垫片。该垫片在冲切过程中可能被冲破,但不会被冲模(哑铃刀)完全切断;
- 应避免试件两边的毛刺。

对于有可能冲出带毛刺的哑铃试件的材料,可采取下列方法:

- 1) 冲模两端应有一个 2.5 mm 宽,2.5 mm 高的凹槽(见图 14);
- 2) 冲制的哑铃试件两端仍与按 9.1.3 a)项要求制备的试条连接在一起(见图 15);
- 3) 采用附录 A 的设备,则可切掉多余的(0.10~0.15) mm 厚度以除去由哑铃冲模引起可能出现的毛刺。上述操作结束后将哑铃试件的两端从绝缘试条上切开,取出哑铃试件。

当绝缘线芯直径太小不能用图 12 冲模冲切试件时,可用图 13 所示的小冲模从制备的试条上冲切试件。

拉力试验前,在每个哑铃试件的中央标上两条标记线。其间距离:大哑铃试件为 20 mm;小哑铃试件为 10 mm。

允许哑铃试件的两端不完整,只要断裂点发生在标记线之间。

#### b) 管状试件

只有当绝缘线芯尺寸不能制备哑铃试件时才使用管状试件。

将线芯试样切成约 100 mm 长的小段,抽出导体,去除所有外护层,注意不要损伤绝缘。每个管状试件均标上记号,以识别取自哪个试样及其在试样上彼此相关的位置。

采用下述一个或多个操作方法能使抽取导体方便:

- 1) 拉伸硬导体;
- 2) 在小的机械力作用下小心滚动绝缘线芯;
- 3) 如果是绞合线芯或软导体,可先抽取中心 1 根或几根导体。

导体抽出后,将隔离层(如有的话)除去。如有困难,可使用下述任一种方法:

- 如是纸隔离层,浸入水中;
- 如是聚酯隔离层,浸入酒精中;
- 在光滑的平面上滚动绝缘。

拉力试验前,在每个管状试件的中间部位标上两个标记,间距为 20 mm。

如果隔离层仍保留在管状试件内,那么在拉力试验过程中试样拉伸时会发现试件不规整。

如发生上述情况,该试验结果应作废。

#### c) 试件的处理应按照以下的规定进行

##### 1) 高温处理

当有关电缆产品标准要求试样在高温下处理时,或者对试验结果有疑问时,应按以下方式处理后重复试验:

——对于哑铃试件

(A)将绝缘从电缆上取下后,去除半导体层(如有的话),在试条冲切哑铃试件之前进行处理;

(B)将试样磨平或削平得到平行表面之后进行处理。

当试样不需要磨平(或削平)时,根据(A)的试验方案进行处理。

——对于管状试件,取出导体和隔离层(若有的话),在试件上标上拉力试验的标志线之前对试件进行处理。



当有关电缆产品标准要求进行高温处理时,其电缆产品标准应规定处理的温度和时间。在有疑问时,试样应在 $(70\pm 2)^{\circ}\text{C}$ 下放置 24 h,或者在低于导体最高工作温度下放置 24 h 后重新试验。

#### 2) 环境温度处理

在测量截面积前,所有的试件应避免阳光的直射,并在 $(23\pm 5)^{\circ}\text{C}$ 温度下存放至少 3 h,但热塑性绝缘材料试件的存放温度为 $(23\pm 2)^{\circ}\text{C}$ 。

### 9.1.4 截面积的测量

#### a) 哑铃试件

每个试件的截面积是试件宽度和测量的最小厚度的乘积,试件的宽度和厚度应按如下方法测量。

宽度:

——任意选取三个试件测量它们的宽度,取最小值作为该组哑铃试件的宽度;

——如果对宽度的均匀性有疑问,则应在三个试件上分别取三处测量其上、下两边的宽度,计算上、下测量处测量值的平均值。取三个试件的 9 个平均值中的最小值为该组哑铃试件的宽度。如还有疑问,应在每个试件上测量宽度。

厚度:

——每个试件的厚度取拉伸区域内三处测量值的最小值。

应使用光学仪器或指针式测厚仪进行测量,测量时接触压力不超过  $0.07\text{ N/mm}^2$ 。

测量厚度时的误差应不大于  $0.01\text{ mm}$ ,测量宽度时的误差应不大于  $0.04\text{ mm}$ 。

如有疑问,并在技术上也可行的情况下,应使用光学仪器。或者也可使用接触压力不大于  $0.02\text{ N/mm}^2$  的指针式测厚仪。

注:如果哑铃试片的中间部分成弧状,可使用带合适弧形测量头的指针式测厚仪。

#### b) 管状试件

在试样中间处截取一个试件,然后用下述测量方法中的一种测量其截面积  $A$ (单位为  $\text{mm}^2$ )。如有疑问,应使用第二种方法 b2)。

##### b1) 根据截面尺寸计算:

$$A = \pi(D - \delta)\delta$$

式中:

$\delta$ ——绝缘厚度平均值,单位为毫米(mm),按第 9 章规定测量并修约到小数点后两位(见 8.1.4 最后一段);

$D$ ——管状试样外径的平均值,单位为毫米(mm),按 8.3.2 试验方法 b) 规定测量并修约到小数点后两位。

##### b2) 根据密度、质量和长度计算:

$$A = \frac{1\ 000\ m}{d \times L}$$

式中:

$m$ ——试样的质量,单位为克(g),到小数点后三位;

$L$ ——长度,单位为毫米(mm),到小数点后一位;

$d$ ——密度,单位为克每立方厘米( $\text{g/cm}^3$ ),按 GB/T 2951.13—2008 第 8 章在同一绝缘样段的(未老化)的另一个试样上测量,到小数点后的三位。

##### b3) 根据体积和长度计算:

$$A = \frac{V}{L}$$

式中:

$V$ ——体积,单位为立方毫米( $\text{mm}^3$ ),到小数点后两位;

$L$ ——长度,单位为毫米( $\text{mm}$ ),到小数点后一位。

可用将试样浸入酒精中的方法测量体积 $V$ 。将试样浸入酒精中时,应小心避免在试样上产生气泡。

c) 对需老化的试样,截面积应在老化处理前测量。但绝缘带导体一起老化的试件除外。

#### 9.1.5 老化处理

每一组要求进行老化处理的试验,应在有关电缆产品标准规定的老化条件下,按 GB/T 2951.12—2008 第 8 章规定在 5 个试件(见 9.1.2)上进行。

#### 9.1.6 备用条款

#### 9.1.7 拉力试验步骤

##### a) 试验温度

试验应在 $(23\pm 5)^\circ\text{C}$ 温度下进行。对热塑性绝缘材料有疑问时,试验应在 $(23\pm 2)^\circ\text{C}$ 温度下进行。

##### b) 夹头之间的间距和移动速度

拉力试验机的夹头可以是自紧式夹头,也可以是非自紧式夹头。

夹头之间的总间距约为:

如图 13 的哑铃试件	34 mm;
如图 12 的哑铃试件	50 mm;
用自紧式夹头试验时,管状试件	50 mm;
用非自紧式夹头试验时,管状试件	85 mm。

夹头移动速度应为 $(250\pm 50)$  mm/min,但 PE 和 PP 绝缘除外。有疑问时,移动速度应为 $(25\pm 5)$  mm/min。

PE 和 PP 绝缘,或含有这些材料的绝缘,其移动速度应为 $(25\pm 5)$  mm/min。但在进行例行试验时,允许移动速度为 $(250\pm 50)$  mm/min 及以下。

##### c) 测量

试验期间测量并记录最大拉力。同时在同一试件上测量断裂时,两个标记线之间的距离。

在夹头处拉断的任何试件的试验结果均应作废,在这种情况下,计算抗张强度和断裂伸长率至少需要 4 个有效数据,否则试验应重做。

#### 9.1.8 试验结果表示方法

根据 7.3 和 7.4 的定义分别计算出抗张强度和断裂伸长率。

应确定试验结果的中间值。

## 9.2 护套材料

### 9.2.1 概述

本方法是在电缆制成时条件下,如果需要也可以按有关电缆产品标准中规定的一种或几种老化处理后,测定电缆护套材料的抗张强度和断裂伸长率。

当制备的试件需作老化处理(按 GB/T 2951.12—2008 第 8.1.3 或 GB/T 2951.21—2008 第 10 章)时,需老化处理的试件应取自紧靠未老化试验用试件后面一段。老化和未老化试件的拉力试验应连续进行。

注:如有必要提高试验的可靠性,推荐由同一操作人员,使用同一种测试方法,在同一个实验室同一台机器上对老化和未老化试样进行试验。

### 9.2.2 取样

从每个被试电缆或软线试样或取自电缆的护套试样上切取足够长的样段,供制备老化前拉力试验用试件至少 5 个和供电缆标准对护套材料规定的老化后拉力试验所需试件数量。注意制备每个试件需要长度约 100 mm。

有机械损伤的任何试样均不得用于试验。

### 9.2.3 试件制备及处理

从护套试样制备试件方法同 9.1.3 规定的绝缘试件制备方法。

制备哑铃试件时,沿电缆轴向切开护套,切取一窄条,将窄条内的所有电缆元件全部除去。如果窄条内有凸脊或压印,则应磨平或削平。对于 PE 和 PP 护套,只能削平。

注:对于 PE 护套,如果护套比较厚,并且两面均光滑,则哑铃试件厚度不需削到 2.0 mm。

制备管状试件时,护套内的全部电缆元件,包括绝缘线芯,填充物和内护层均应除去。试件的处理见 9.1.3c)项。

### 9.2.4 截面积的测量

每个护套试样的截面积测量方法同 9.1.4 规定的绝缘试样的测量方法。但对管状试件有下列改动:

——方法 b1)中使用的护套厚度应按 8.2.4 规定测得,外径应按 8.3.2 规定测得。

——密度应按方法 b2)在同一护套的另一个试件上测量。

注:b2)方法不适用于多层护套。

### 9.2.5 老化处理

每项要求作老化处理的试验,应在有关电缆产品标准规定的老化条件下,按 GB/T 2951.12—2008 第 8 章要求在 5 个试件(见 9.2.2)上进行。

### 9.2.6 备用条款

### 9.2.7 拉力试验步骤

应符合 9.1.7。

### 9.2.8 试验结果表示方法

应符合 9.1.8。

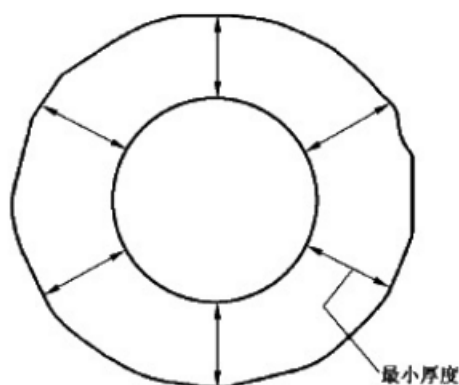


图 1 绝缘和护套厚度测量(圆形内表面)

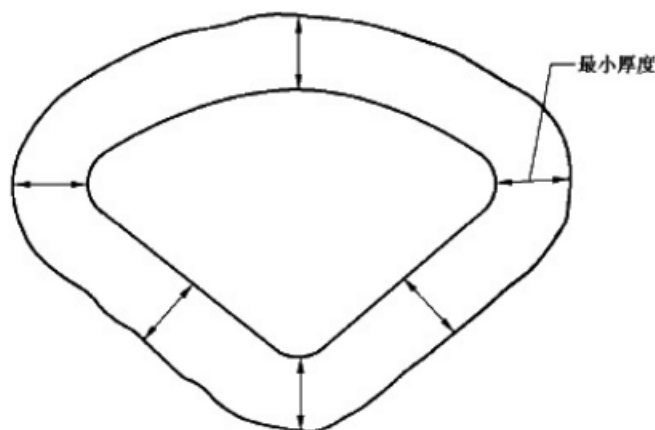


图 2 绝缘厚度测量(扇形导体)

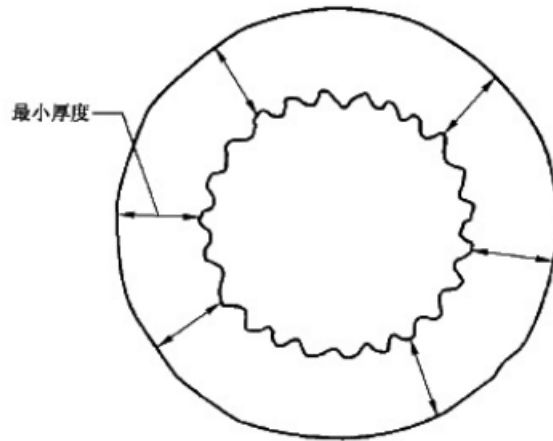


图 3 绝缘厚度测量(绞合导体)

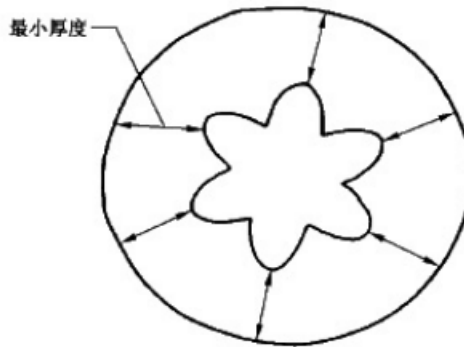


图 4 绝缘厚度测量(绞合导体)

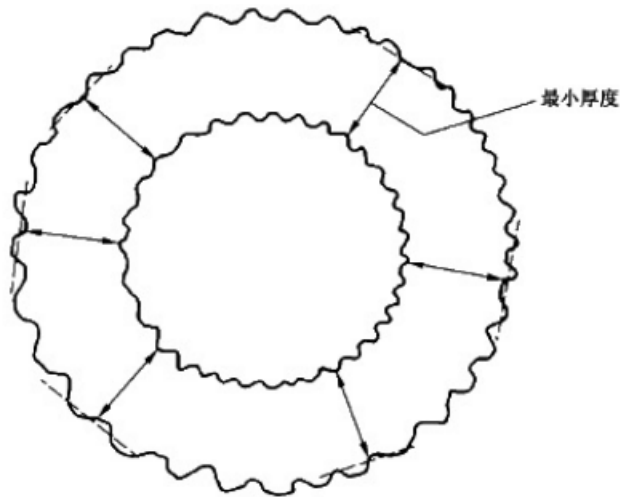


图 5 绝缘厚度测量(不规整外表面)

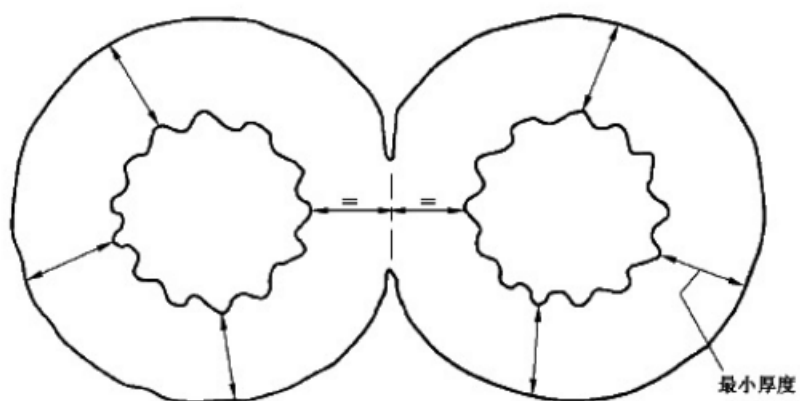


图 6 绝缘厚度测量(扁平双芯无护套软线)

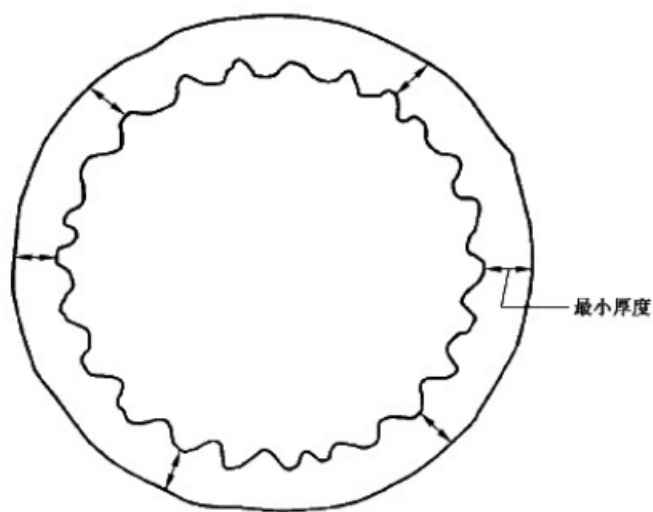


图 7 护套厚度测量(不规整圆形内表面)

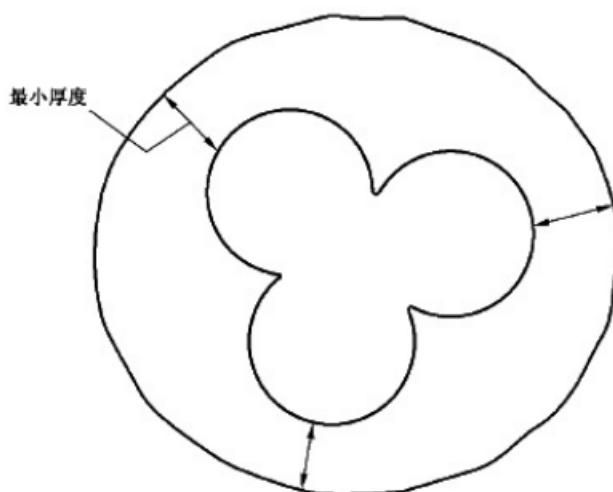


图 8 护套厚度测量(非圆形内表面)

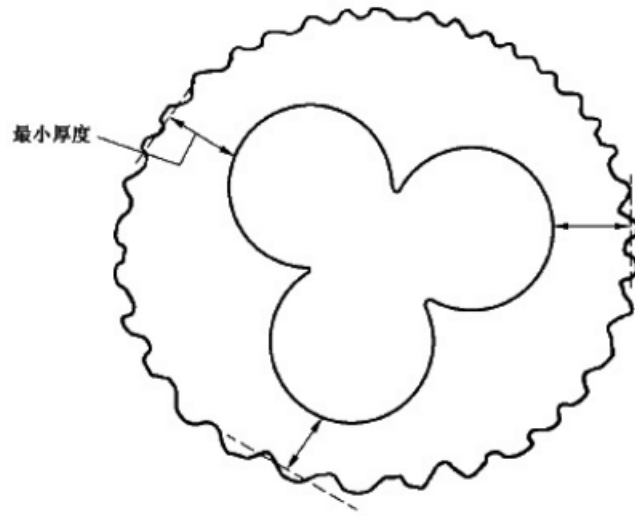


图 9 护套厚度测量(不规整外表面)

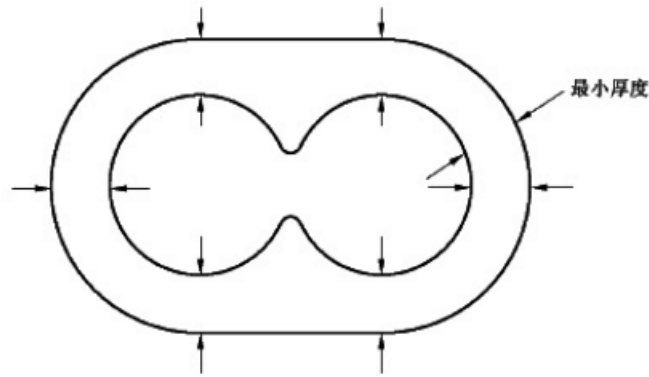


图 10 护套厚度测量(扁平带护套双芯软线)

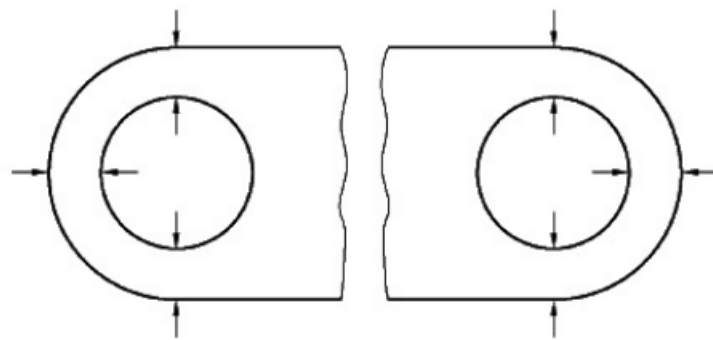


图 11 护套厚度测量(多芯扁平电缆)

尺寸单位为毫米

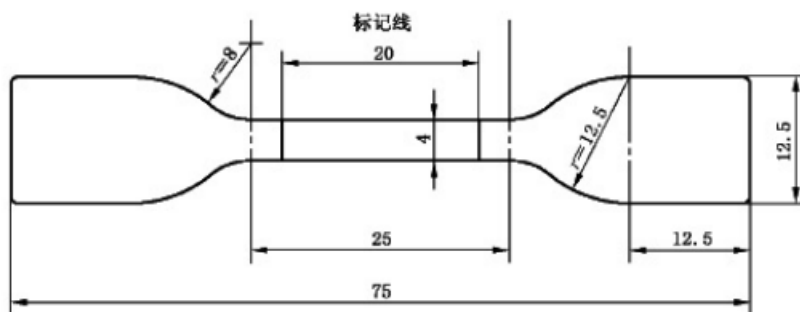


图 12 哑铃试件

尺寸单位为毫米

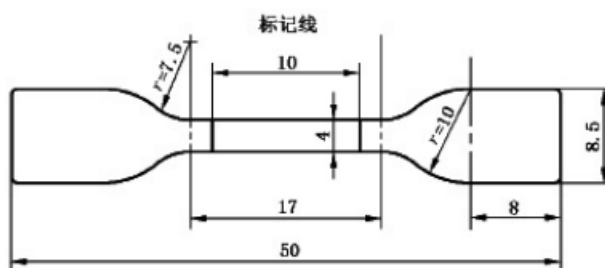


图 13 小哑铃试件

尺寸单位为毫米

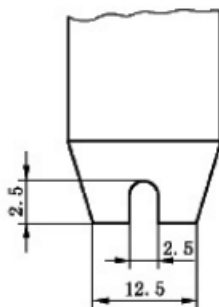


图 14 带凹槽的冲头一端

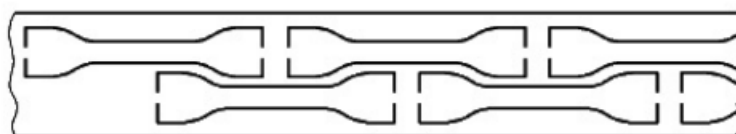


图 15 由带凹槽冲头冲切的试件

附录 A  
(资料性附录)

具有代表性的制备试样用设备的操作原理

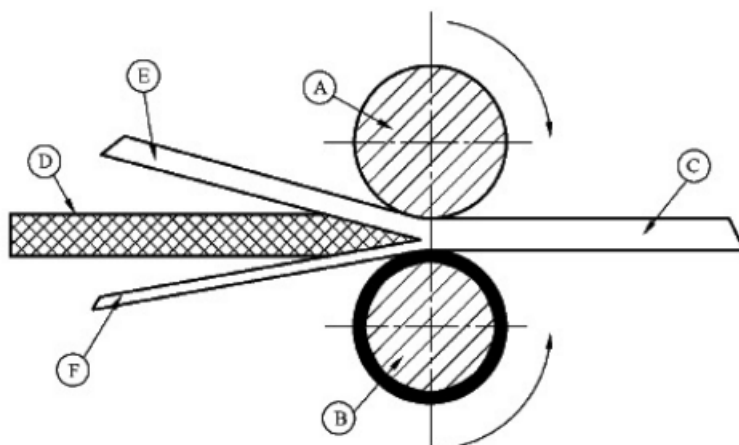


图 A.1

两个滚轮均是钢制成，一个局部有凹槽①，另一个外面有一圈橡胶②，推动窄条③朝一个非常锋利的固定的或移动的刀片④(外科手术刀级)移动。

窄条被轴向切成两部分：⑤部分被用来切取试样，⑥部分舍弃。

注：如有必要，⑥部分的厚度可以减小至 0.1 mm(为做到这一点，必须考虑所制备的材料的性质和刀片的维护)。

如果窄条③有撕裂或擦伤的痕迹，可能导致早期断裂，则推荐将⑥部分的两边均切掉。



中华人民共和国  
国家标准  
电缆和光缆绝缘和护套材料通用试验方法  
第11部分:通用试验方法——  
厚度和外形尺寸测量——机械性能试验  
GB/T 2951.11—2008/IEC 60811-1-1:2001

\*

中国标准出版社出版发行  
北京复兴门外三里河北街16号  
邮政编码:100045

网址 [www.spc.net.cn](http://www.spc.net.cn)

电话:68523946 68517548

中国标准出版社秦皇岛印刷厂印刷

各地新华书店经销

\*

开本 880×1230 1/16 印张 1.25 字数 29 千字

2008年11月第一版 2008年11月第一次印刷

\*

书号:155066·1-33422



GB/T 2951.11-2008